

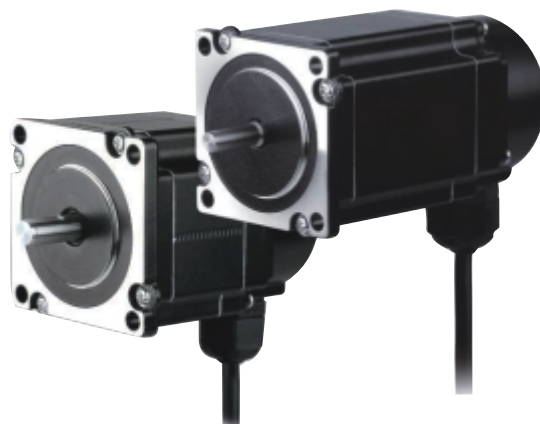
防水步进电机系列

产品特点

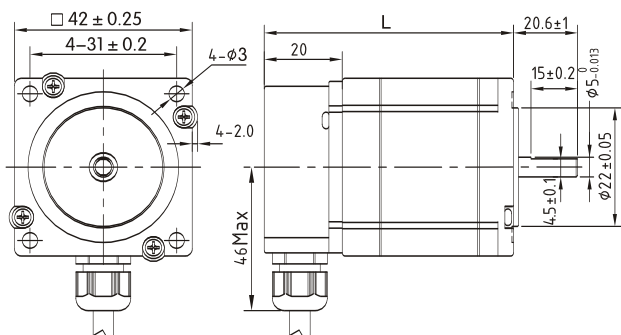
源自日本技术,推出力矩防水、防腐蚀步进电机,加工和外表处理采用了特殊的工艺,前端盖采用进口油封,后端盖直接从电机里面引出电缆线,电机可以在一米深以内水中正常运行,已广泛用于环境恶劣的条件下!特别是在喷泉设备上使用更显示其优越性能。

保护等级可选:IP54、IP65、IP68

电机参数可根据用户需求定制



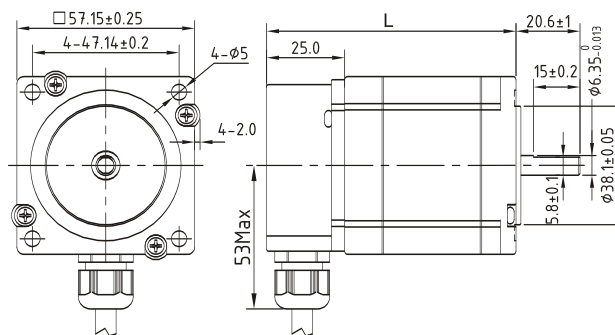
42mm系列



| 型号 | 步距角 | 额定力矩 | 机身长度 | 质量 |
|--------------------|------|---------|------|--------|
| 42HS34-12D5-21-IP□ | 1.8° | 0.3N.m | 54mm | 0.35Kg |
| 42HS48-20D5-21-IP□ | | 0.54N.m | 68mm | 0.5Kg |

注:以上仅为代表性产品,可根据客户需求定制。

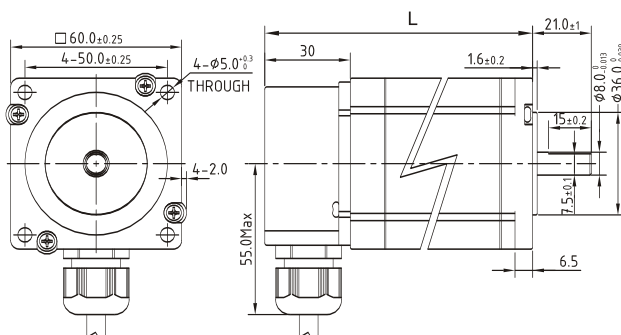
57mm系列



| 型号 | 步距角 | 额定力矩 | 机身长度 | 质量 |
|--------------------|------|--------|-------|--------|
| 57HS56-28D6-21-IP□ | 1.8° | 1.2N.m | 81mm | 0.35Kg |
| 57HS76-42D8-21-IP□ | | 2.2N.m | 101mm | 0.5Kg |

注:以上仅为代表性产品,可根据客户需求定制。

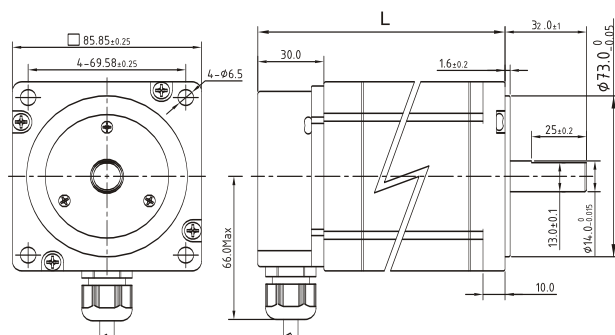
60mm系列



| 型号 | 步距角 | 额定力矩 | 机身长度 | 质量 |
|--------------------|------|--------|-------|--------|
| 60HS56-40D8-21-IP□ | 1.8° | 1.5N.m | 86mm | 0.82Kg |
| 60HS88-42D8-21-IP□ | | 2.8N.m | 118mm | 1.38Kg |

注:以上仅为代表性产品,可根据客户需求定制。

86mm系列



| 型号 | 步距角 | 额定力矩 | 机身长度 | 质量 |
|----------------------|------|--------|-------|-------|
| 86HS78-60U13-32-IP□ | 1.8° | 4.5N.m | 108mm | 2.5Kg |
| 86HS114-60U14-32-IP□ | | 8.5N.m | 144mm | 4.1Kg |

注:以上仅为代表性产品,可根据客户需求定制。