

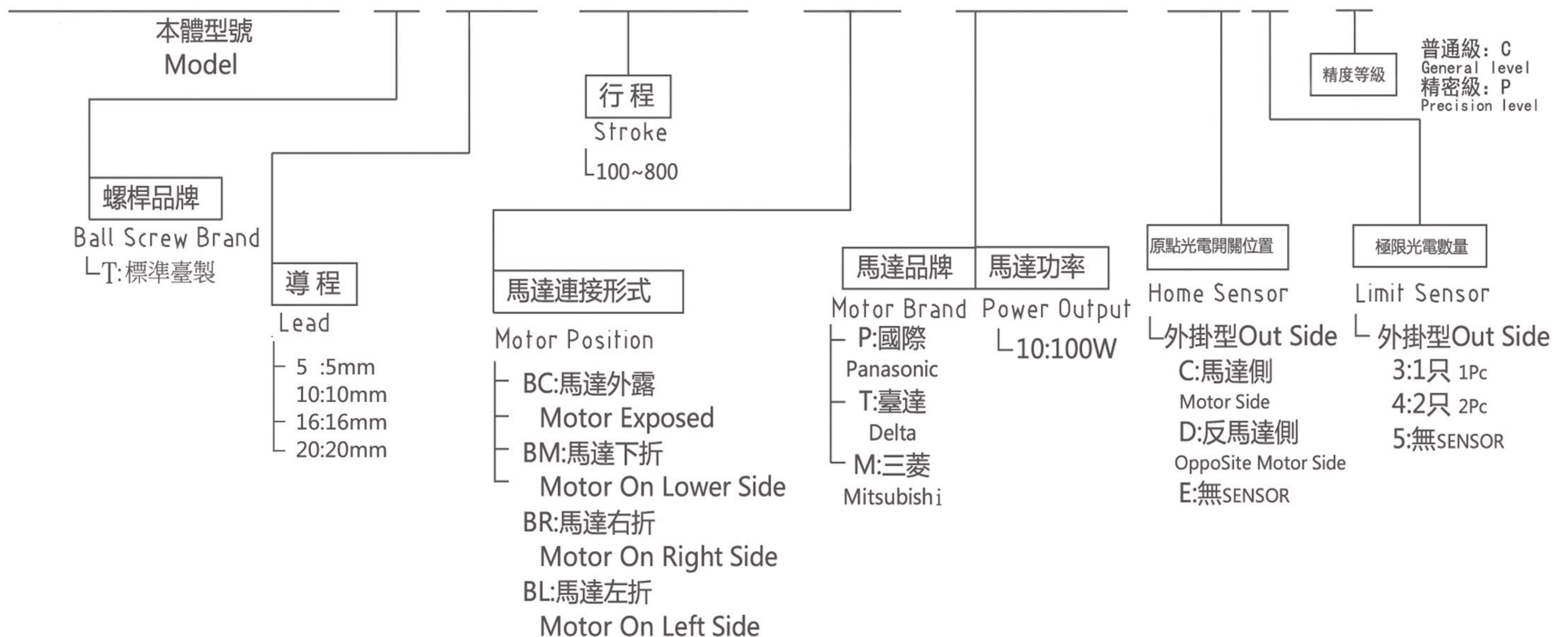
MY140 (双导轨双滑块)

- 最大行程：1700mm
Maximum Stroke
- 最高速度：1000mm/s
Maximum Speed
- 马达容量：400W/750W/57步进/86步进
Maximum Output
- 滚珠螺杆：Ø16mm/Ø20mm/Ø25mm
Ball Screw
- 直线滑轨：15x12.5-2支
Linear Guide



型号说明/Ordering Method

MY140-T20-500-BC-P10-C4-C



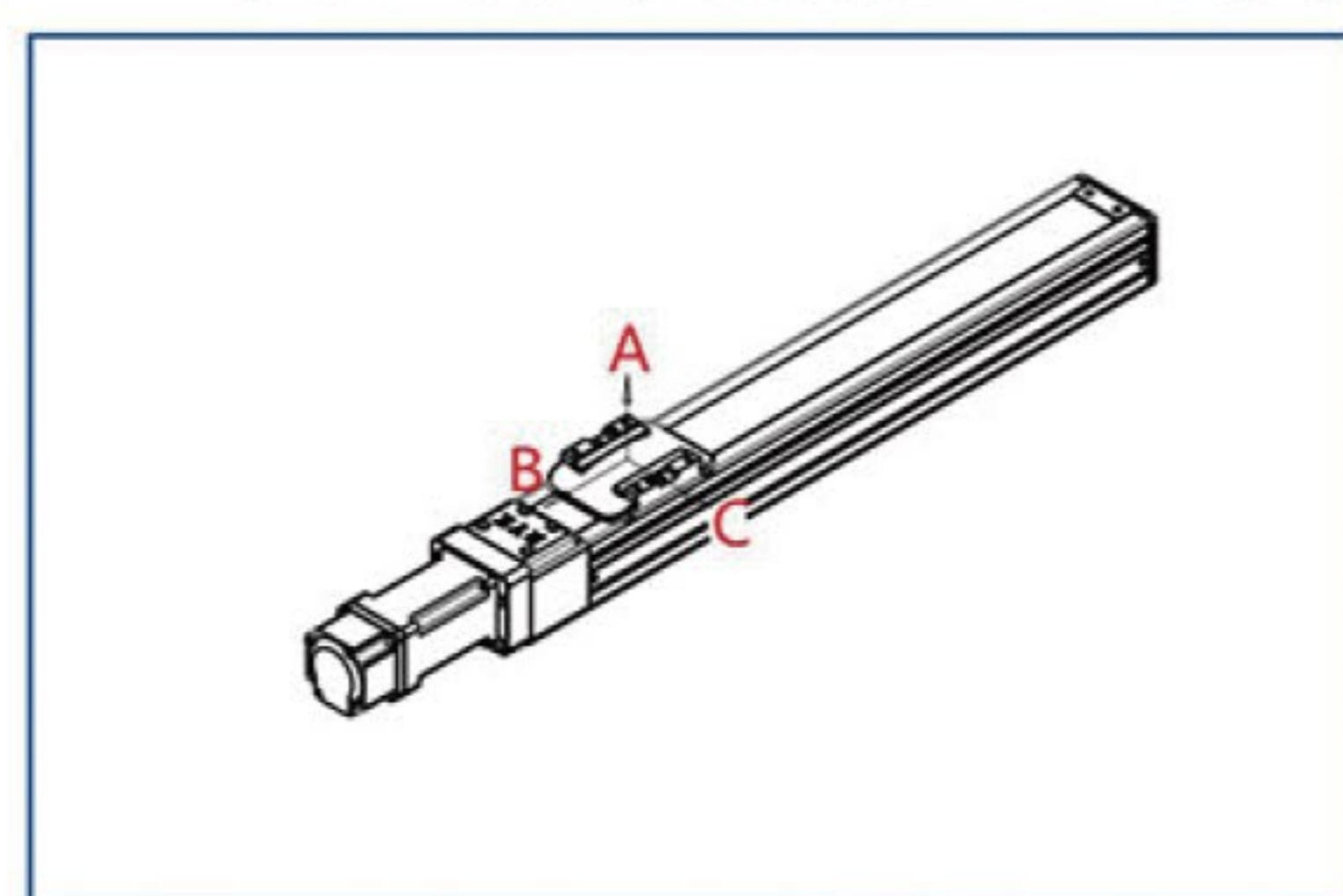
※ 由于产品设计不断改良，以上图片以及参数仅供参考。如有更改，以确认图为准。



MY140 规格/Specification

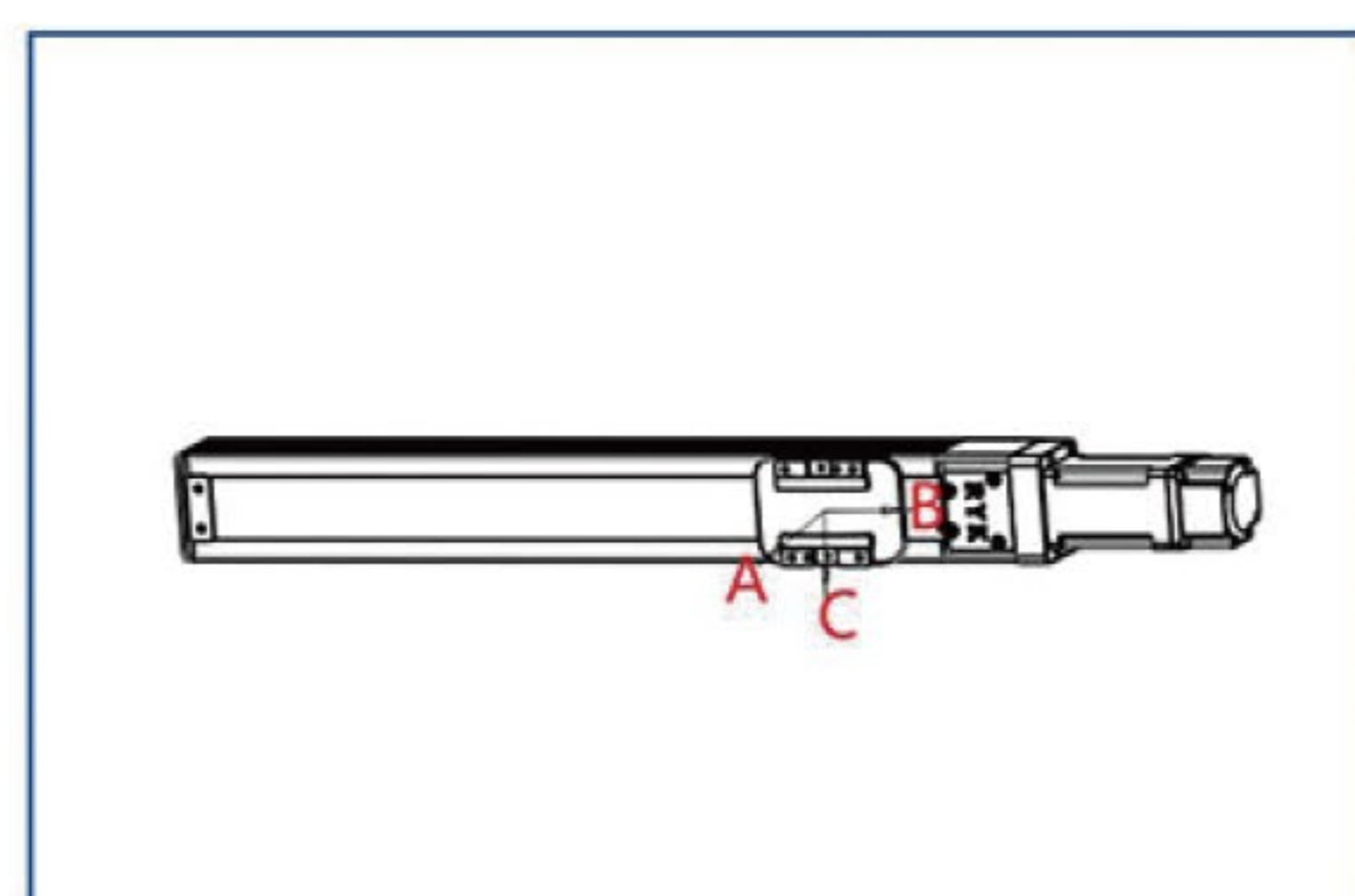
螺杆直径 Screw Diameter	导程 Lead	5	10	16	20	
Ø16mm	最大载重(KG) Maximum Payload	水平 Horizontal	95	75	45	35
		垂直 Vertical	27	18	7	6
Ø20mm	最大速度(mm/s) Maximum Speed	3000rad/min	250	500	800	1000
		500rad/min	41	83	133	166
Ø25mm	额定推力 (N) Rated Thrust	680	340	225	75	
	单项重复定位 Repeatibility	±0.01mm				
	导轨 Linear Guide	15x12.5-2支/2 Piece				
	标准行程 Standard Stroke	100~1050/50间隔pitch 50				

容许负载能力臂长度(mm)/Allowable Overhang



(单位:N.m)(Unit:N.m)

水平安装 Horizontal Installation		A	B	C
导程/Lead 5	60KG	2448	316	322
	80KG	2197	247	257
	95KG	2005	207	219
导程/Lead 10	30KG	1958	370	490
	50KG	1660	370	333
	75KG	1725	247	243
导程/Lead 16	10KG	2265	1674	961
	20KG	1402	855	537
	44KG	1047	445	324
导程/Lead 20	10KG	2263	1672	958
	20KG	1400	852	535
	35KG	1052	448	328



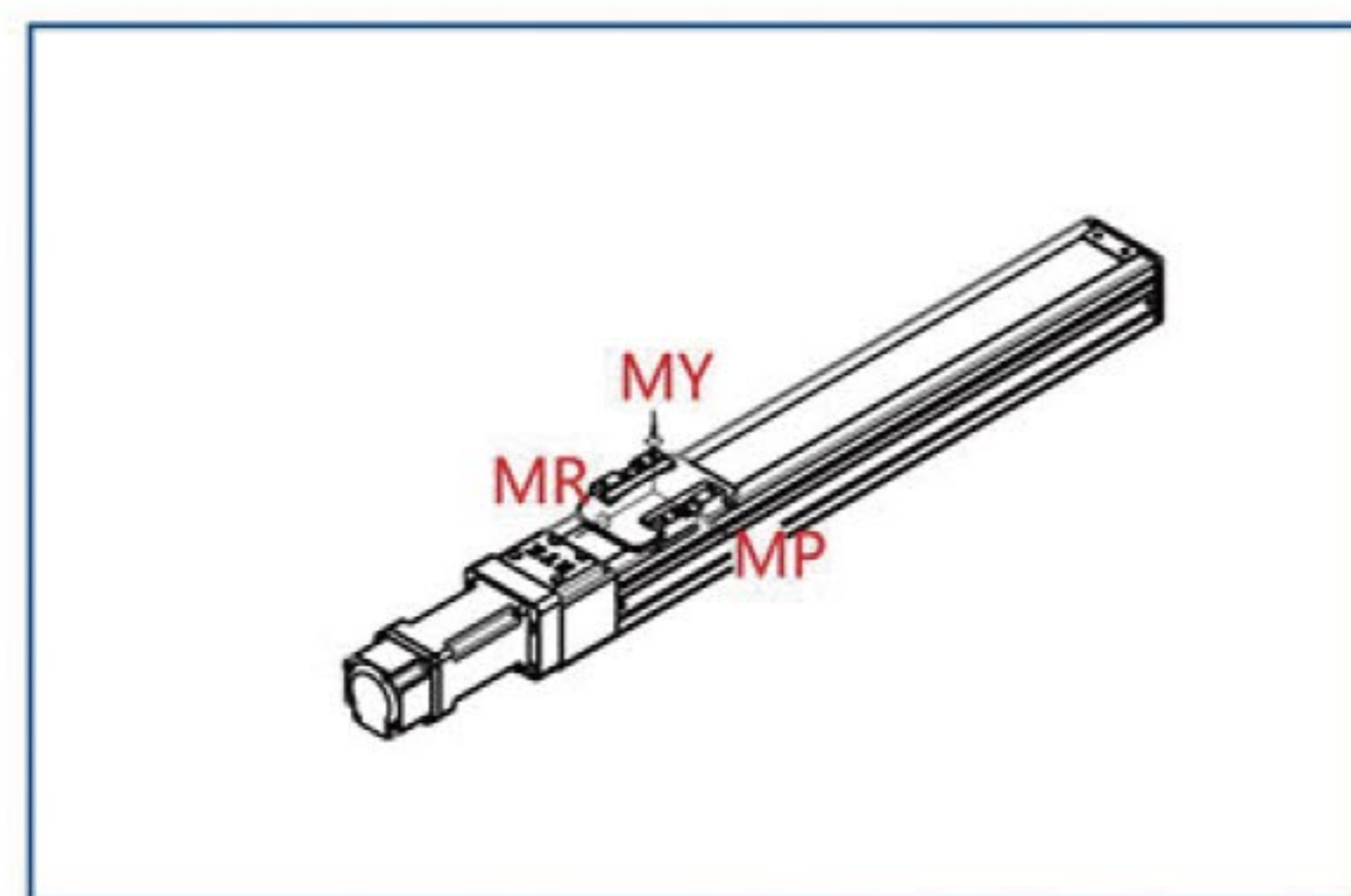
(单位:N.m)(Unit:N.m)

墙面安装 Wall Installation		A	B	C
导程/Lead 5	60KG	204	112	1394
	80KG	130	57	1115
	95KG	85	24	895
导程/Lead 10	30KG	414	333	1277
	50KG	235	157	929
	75KG	129	57	751
导程/Lead 16	10KG	461	372	1410
	20KG	264	178	1027
	44KG	148	69	832
导程/Lead 20	10KG	997	1217	1709
	20KG	513	555	985
	35KG	268	231	640



(单位:N.m)(Unit:N.m)

垂直安装 Vertical Installation		A	C
导程/Lead 5	20KG	762	614
	25KG	607	489
	27KG	498	483
导程/Lead 10	10KG	1365	1101
	15KG	901	727
	18KG	674	543
导程/Lead 16	2KG	2420	2301
	4KG	1690	1360
	7KG	1300	1050
导程/Lead 20	6KG	1695	1361



(单位:N.m)(Unit:N.m)

水平使用时 Horizontal Use Moment	
MY	551(N.M)
MP	552(N.M)
MR	485(N.M)

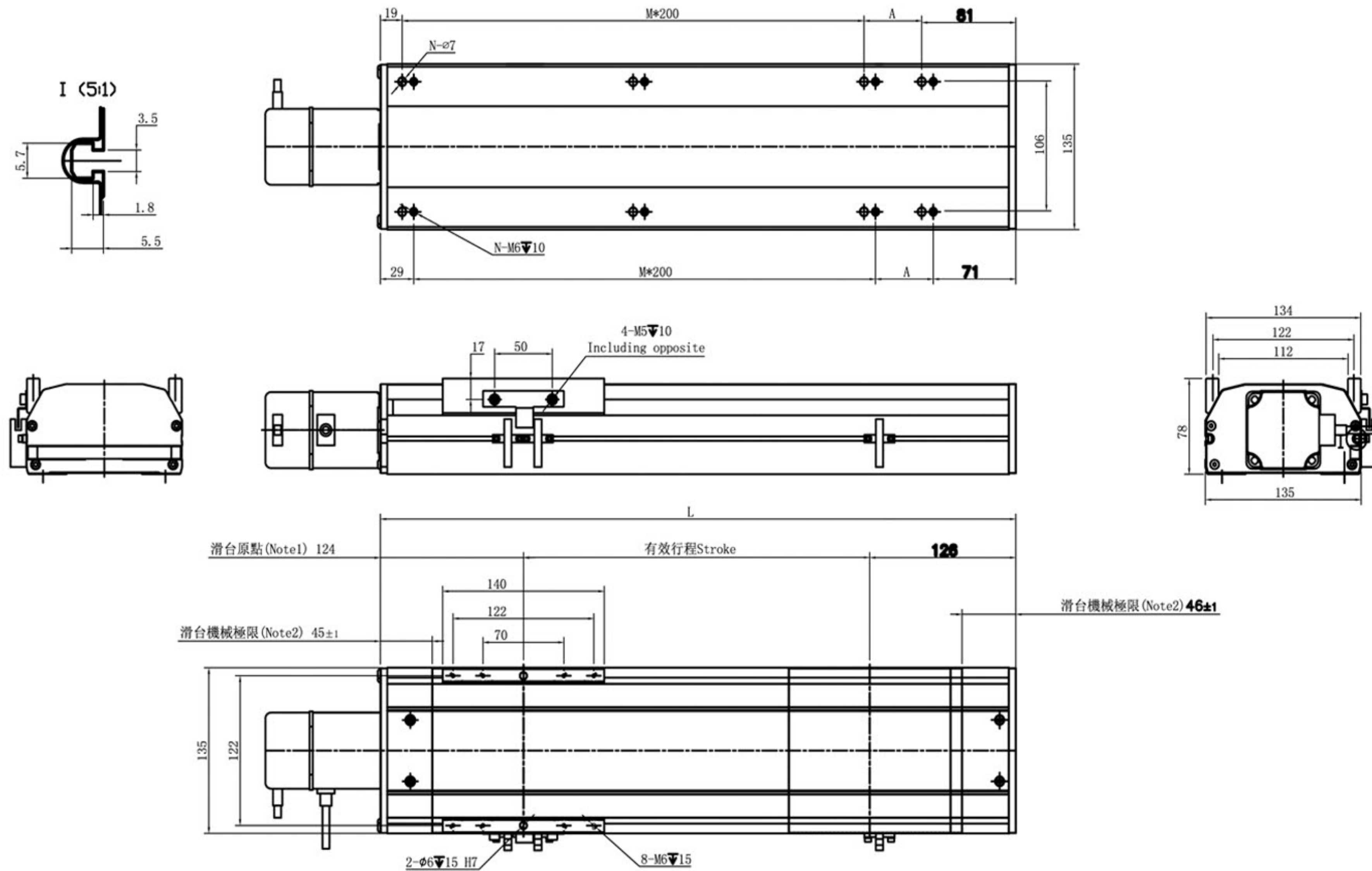
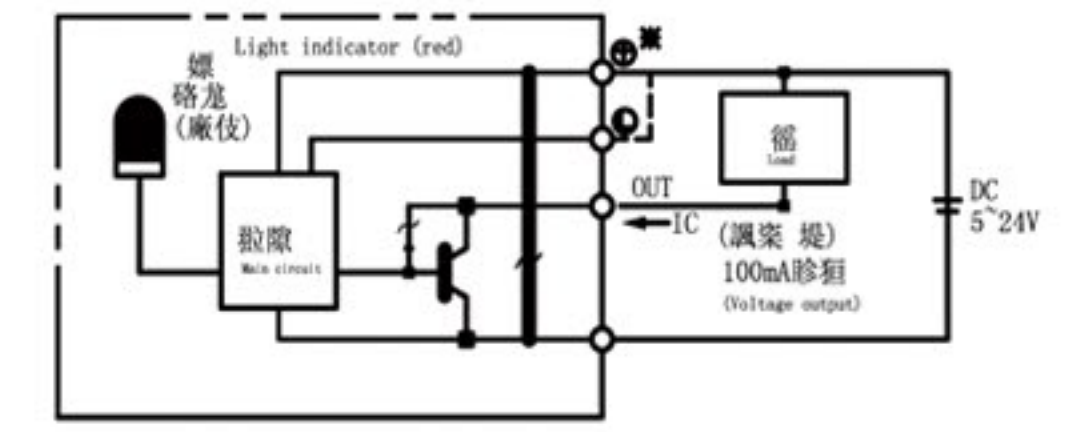
※ As the product design continues to improve, the above pictures and parameters for reference only.

半封闭丝杆模组 Semi-Hermetic Screw Module

MY140 | 半封闭丝杆模组 马达内置/马达下折 Motor In Side/Motor On Right Side

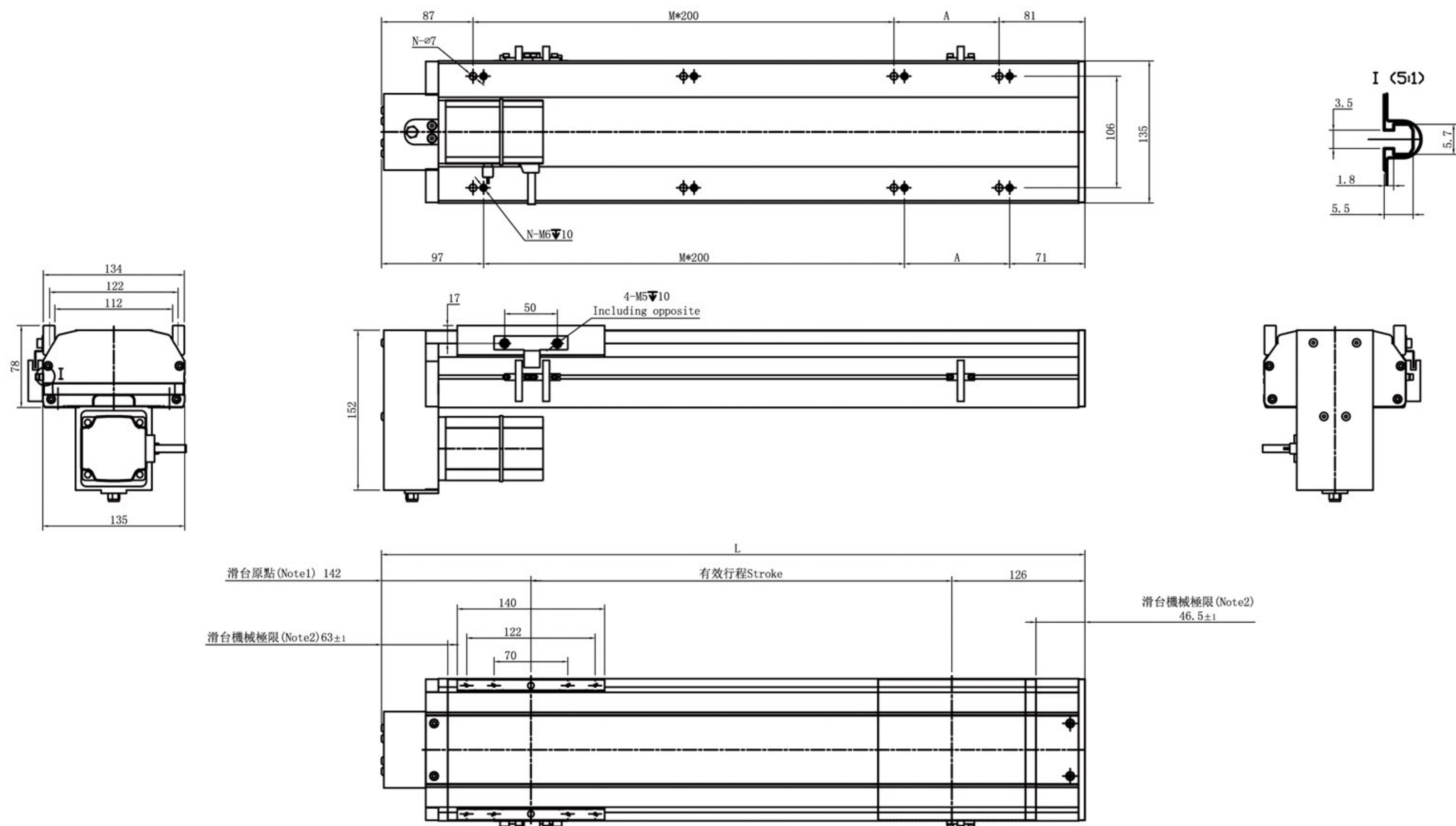
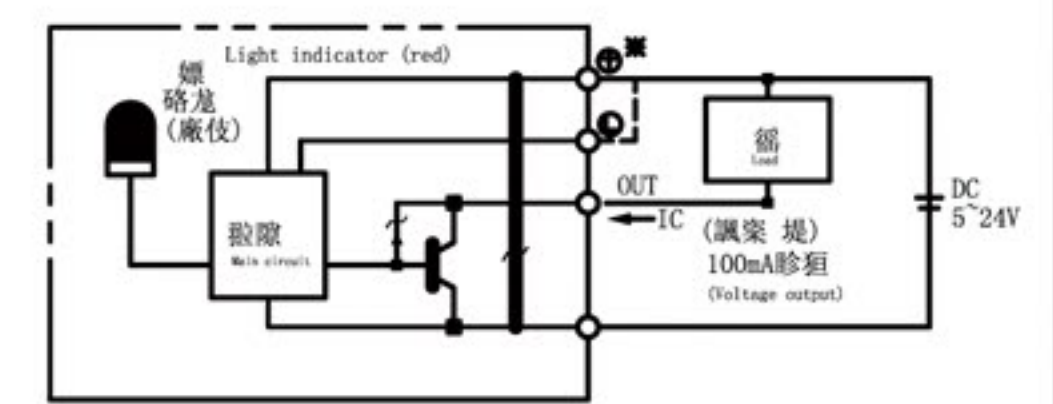
BC 马达内置/Motor In Side (直连)

Stroke	100	150	200	250	300	350	400	450	500	550	600	650	700	750	800	850	900	950	1000	1050
L	350	400	450	500	550	600	650	700	750	800	850	900	950	1000	1050	1100	1150	1200	1250	1300
A	50	100	150	200	50	100	150	200	50	100	150	200	50	100	150	200	50	100	150	200
M	1	1	1	1	2	2	2	2	3	3	3	3	4	4	4	4	5	5	5	5
N	6	6	6	6	8	8	8	8	10	10	10	10	12	12	12	12	14	14	14	14



BM 马达下折/Motor On Lower Side

Stroke	100	150	200	250	300	350	400	450	500	550	600	650	700	750	800	850	900	950	1000	1050
L	368	418	468	518	568	618	668	718	768	818	868	918	968	1018	1068	1118	1168	1218	1268	1318
A	200	50	100	150	200	50	100	150	200	50	100	150	200	50	100	150	200	50	100	150
M	0	1	1	1	1	2	2	2	2	3	3	3	3	4	4	4	4	5	5	5
N	4	6	6	6	6	8	8	8	8	10	10	10	10	12	12	12	12	14	14	14



※ 由于产品设计不断改良，以上图片以及参数仅供参考。如有更改，以确认图为准。

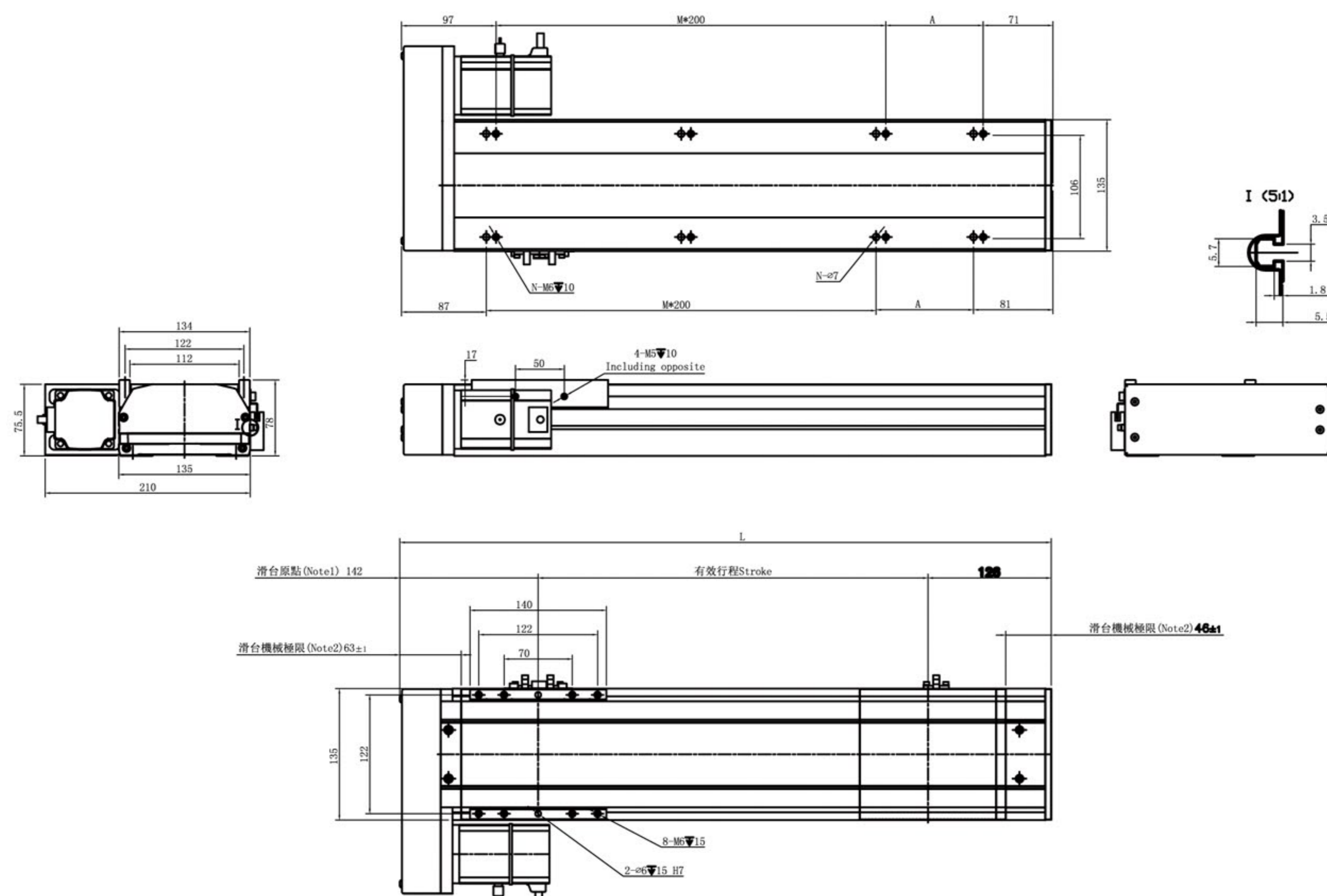
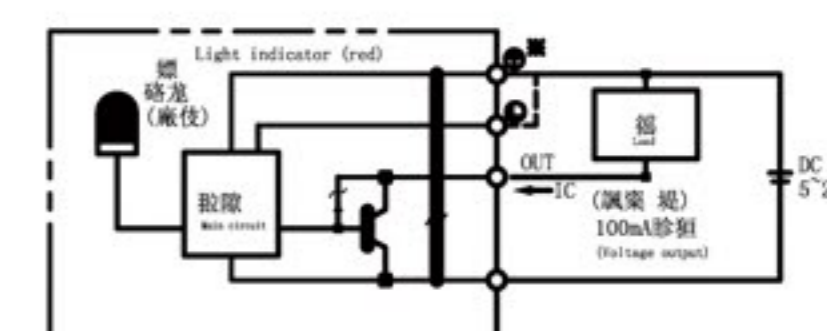


MY140 | 半封闭丝杆模组 马达外置/马达右折/马达左折

Motor Exposed/Motor On Right Side/Motor On Left Side

BL 马达左折/Motor On Left Side

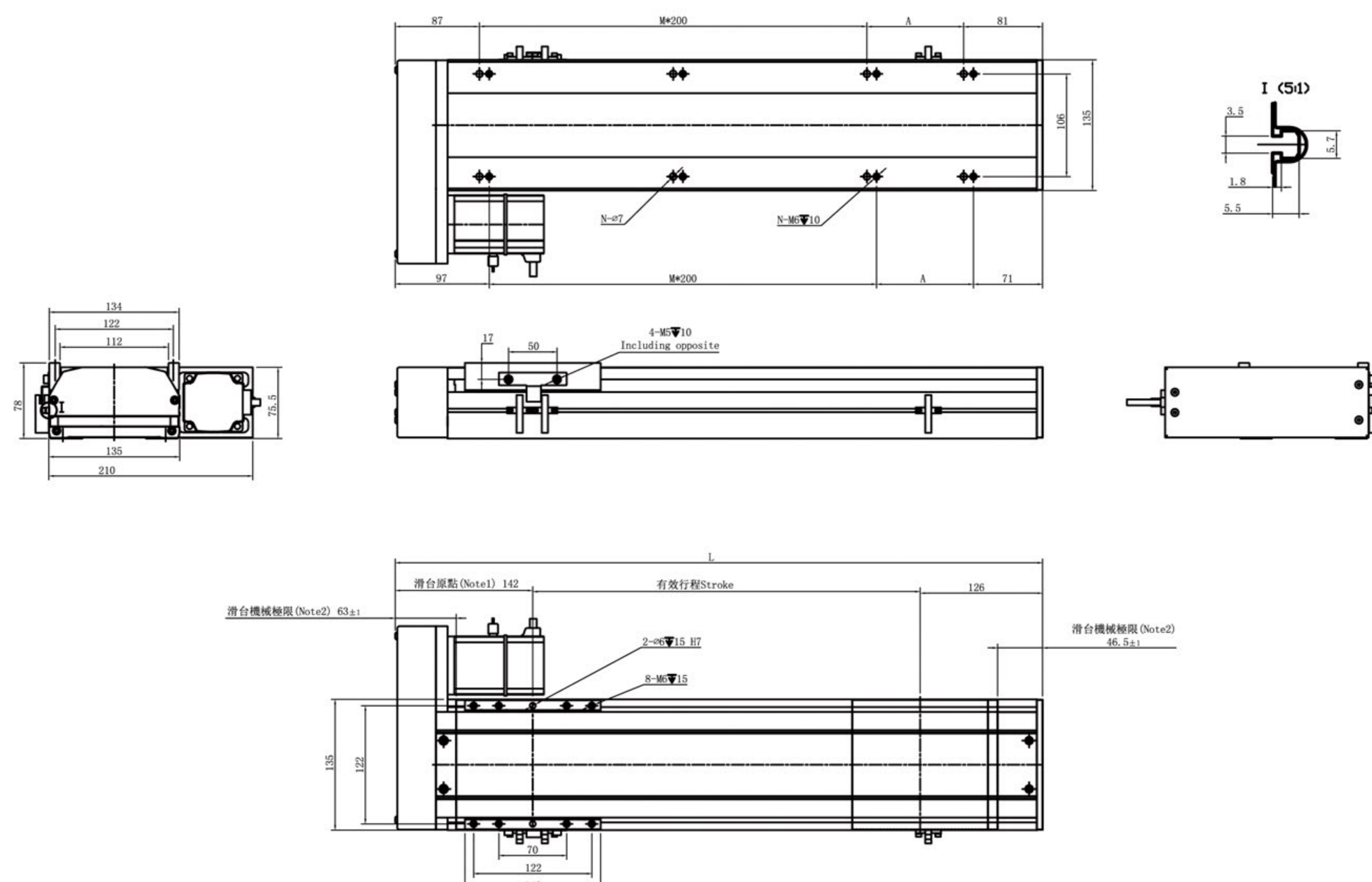
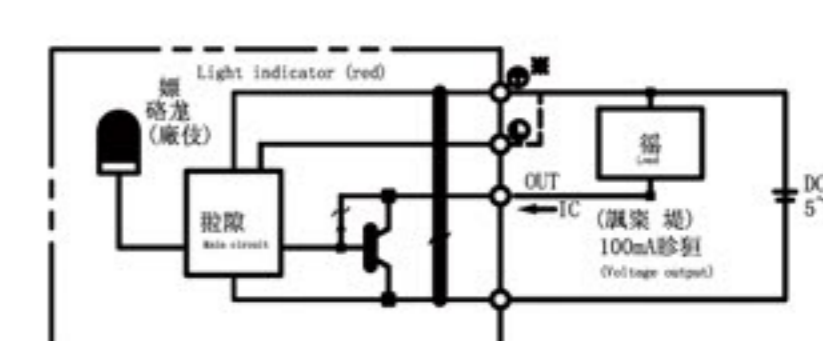
Stroke	100	150	200	250	300	350	400	450	500	550	600	650	700	750	800	850	900	950	1000	1050
L	368	418	468	518	568	618	668	718	768	818	868	918	968	1018	1068	1118	1168	1218	1268	1318
A	200	50	100	150	200	50	100	150	200	50	100	150	200	50	100	150	200	50	100	150
M	0	1	1	1	1	2	2	2	2	3	3	3	3	4	4	4	4	5	5	5
N	4	6	6	6	6	8	8	8	8	10	10	10	10	12	12	12	12	14	14	14



半封闭丝杆模组

BR 马达右折/Motor On Right Side

Stroke	100	150	200	250	300	350	400	450	500	550	600	650	700	750	800	850	900	950	1000	1050
L	368	418	468	518	568	618	668	718	768	818	868	918	968	1018	1068	1118	1168	1218	1268	1318
A	200	50	100	150	200	50	100	150	200	50	100	150	200	50	100	150	200	50	100	150
M	0	1	1	1	1	2	2	2	2	3	3	3	3	4	4	4	4	5	5	5
N	4	6	6	6	6	8	8	8	8	10	10	10	10	12	12	12	12	14	14	14



※ As the product design continues to improve, the above pictures and parameters for reference only.