

半封闭同步轮模组

Semi-Hermetic Synchronus Wheel Module

MT80

- 最大行程：1500mm
Maximum Stroke
- 最高速度：1600mm/s
Maximum Speed
- 马达容量：100W/200W/57步进
Maximum Output
- 皮带宽度：15mm
Belt Width
- 直线滑轨：15x12.5-1支
Linear Guide



型号说明/Ordering Method

MT80-X78-1100-BW-M10-C4



※ 由于产品设计不断改良，以上图片以及参数仅供参考。如有更改，以确认图为准。

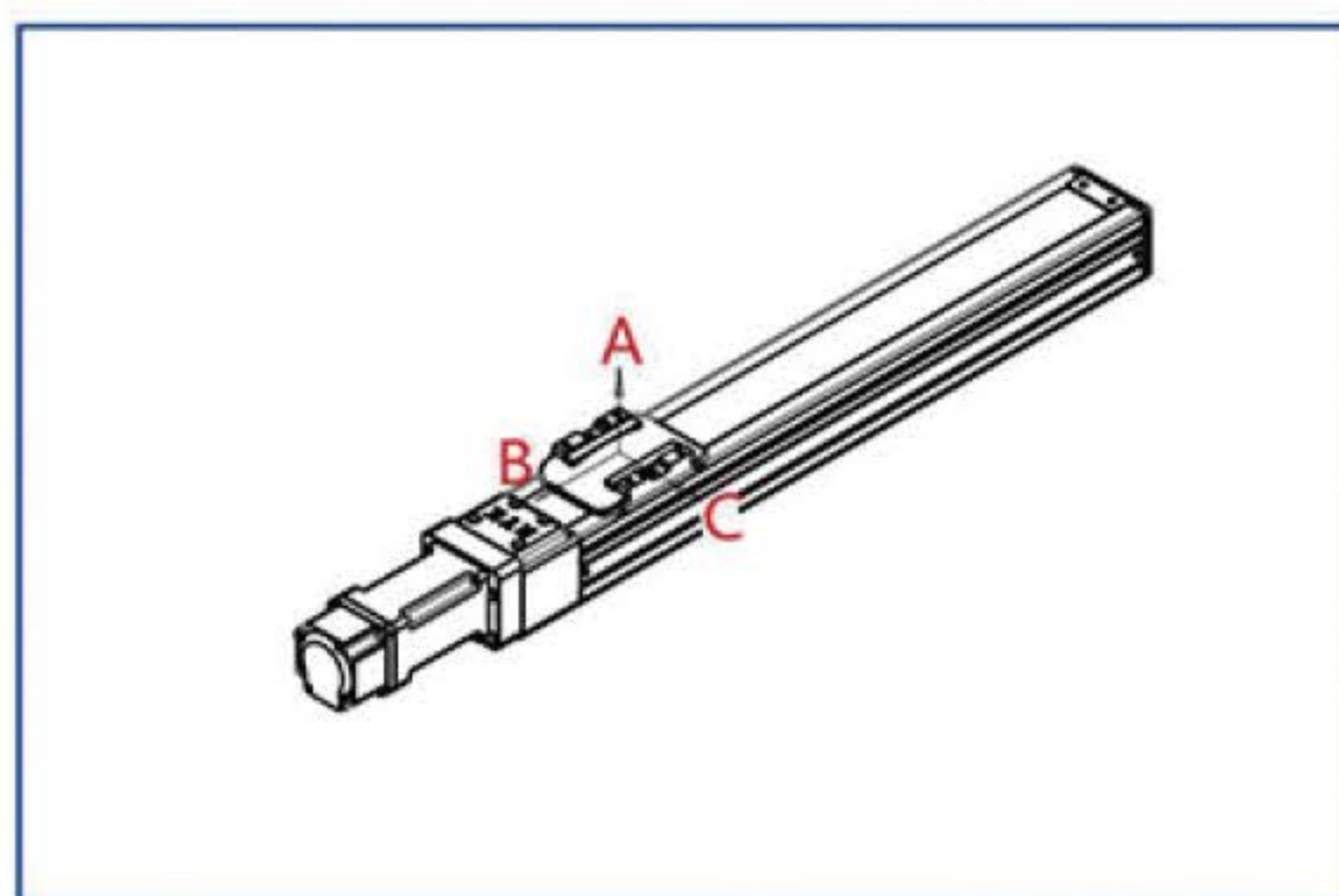




MT80规格/Specification

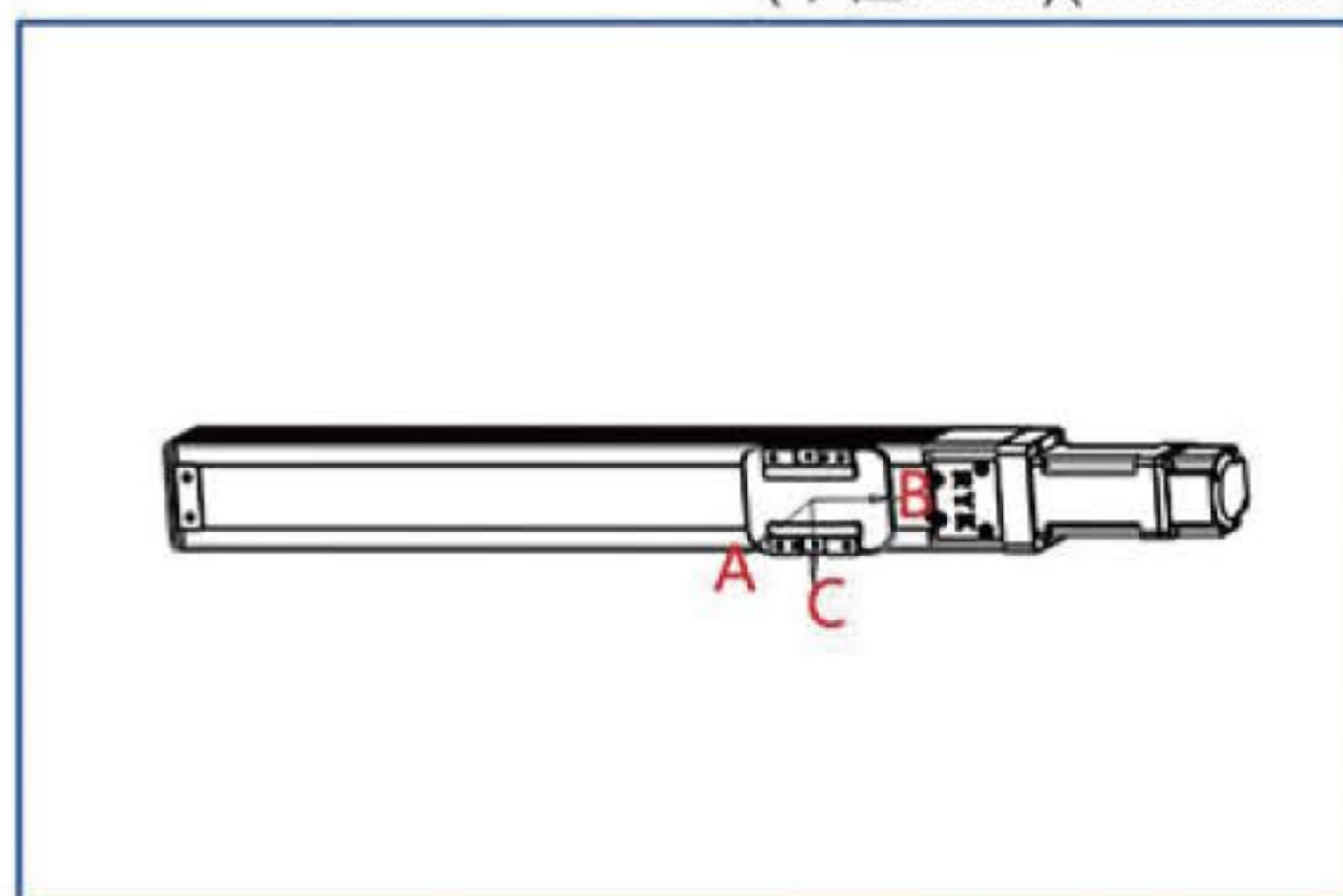
最大载重(KG) Maximum Payload	水平 Horizontal	10kg
	垂直 Vertical	
最快速度(mm/s) Maximum Speed	1600(3000rad/min)	
	266(500rad/min)	
单项重复定位精度 Repeatibility	±0.04	
每转移动量(mm) Rated Thrust	32~100可选	
导轨 Linear Guide	15x12.5mm-1支/Piece	
额定推力(N) Rated Thrust	61N	
标准行程 Standard Stroke	100~1550/50间隔pitch	

容许负载能力臂长度(mm)/Allowable Overhang



(单位:N.m)(Unit:N.m)

水平安装 Horizontal Installation	A	B	C
5KG	1400	750	600
8KG	1100	450	400
10KG	1000	350	350



(单位:N.m)(Unit:N.m)

墙面安装 Wall Installation	A	B	C
5KG	660	500	1100
8KG	450	300	850
10KG	350	220	800

半封闭同步轮模组

MT80

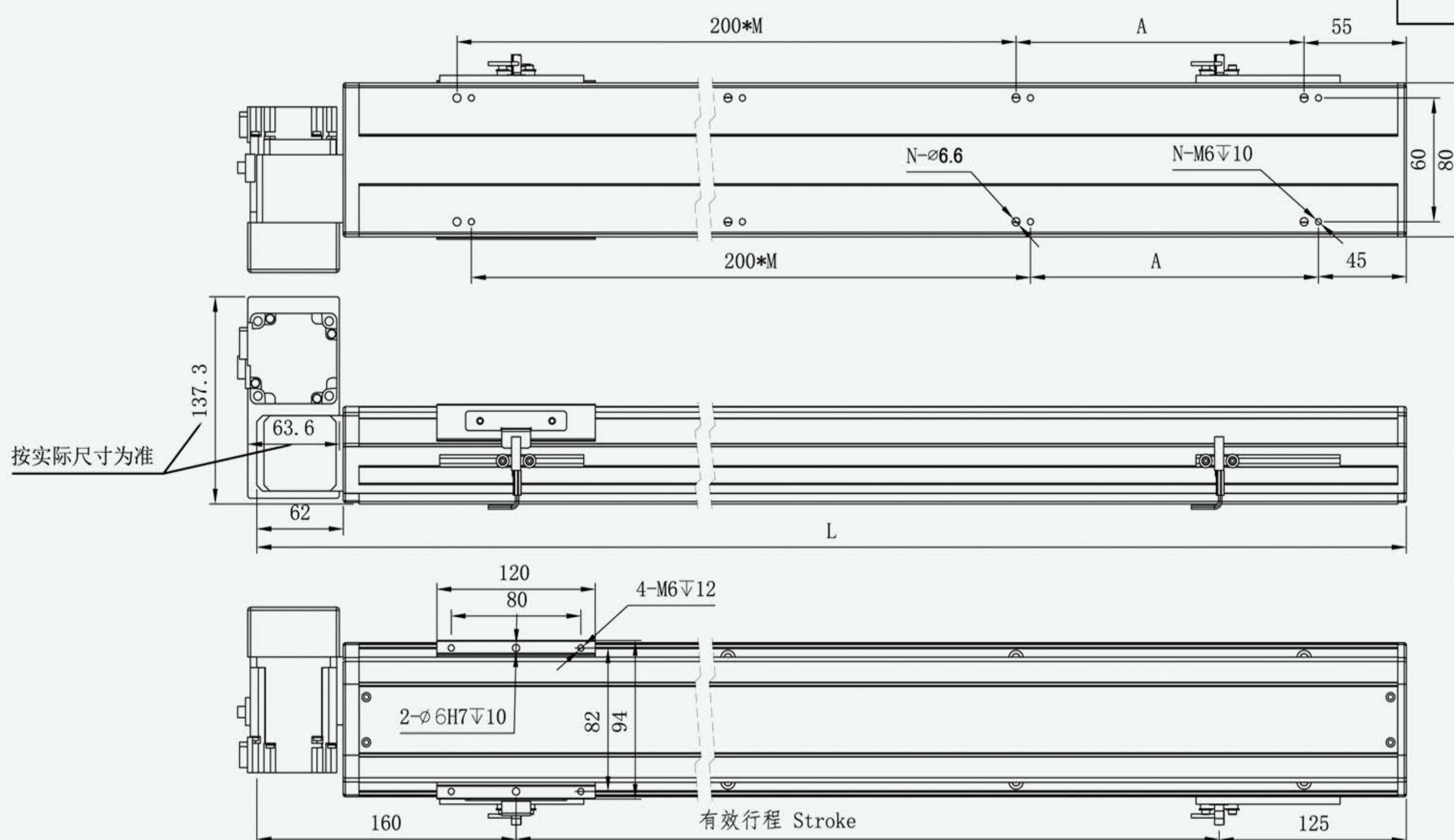
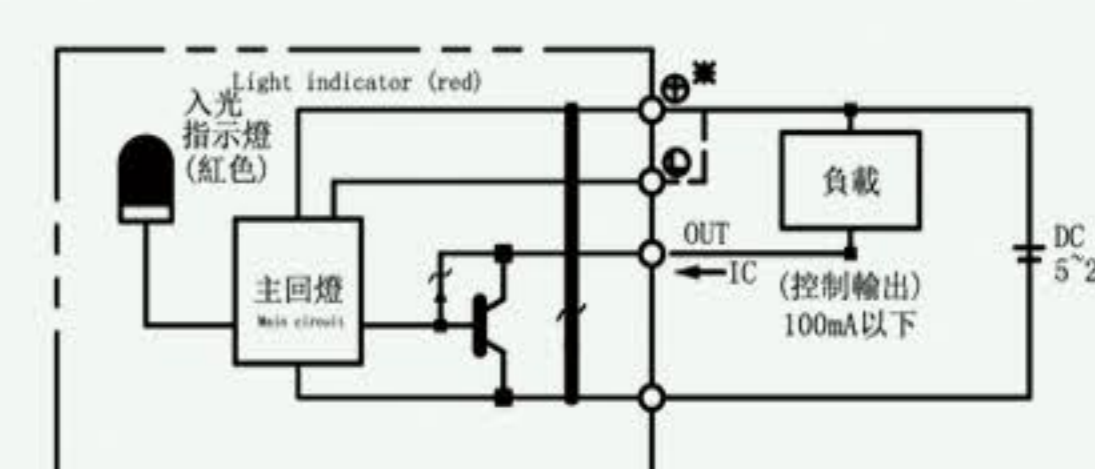
半封闭同步轮模组 右折上端/左折上端 Motor Up Right/Motor Up Left

RU 右折上端/Motor Up Right

LU 左折上端/Motor Up Left

有效行程	100	150	200	250	300	350	400	450	500	550	600	650	700	750	800	850	900	950	1000	1050	1100	1150	1200
L	385	435	485	535	585	635	685	735	785	835	885	935	985	1035	1085	1135	1185	1235	1285	1335	1385	1435	1485
A	200	50	100	150	200	50	100	150	200	50	100	150	200	50	100	150	200	50	100	150	200	50	100
M	0	1	1	1	1	2	2	2	2	3	3	3	3	4	4	4	4	5	5	5	5	6	6
N	4	6	6	6	6	8	8	8	8	10	10	10	10	12	12	12	12	14	14	14	14	16	16

感应器接线图<原点及端点>



RU电机方向对称

※ As the product design continues to improve, the above pictures and parameters for reference only.



半封闭同步轮模组

Semi-Hermetic Synchronus Wheel Module

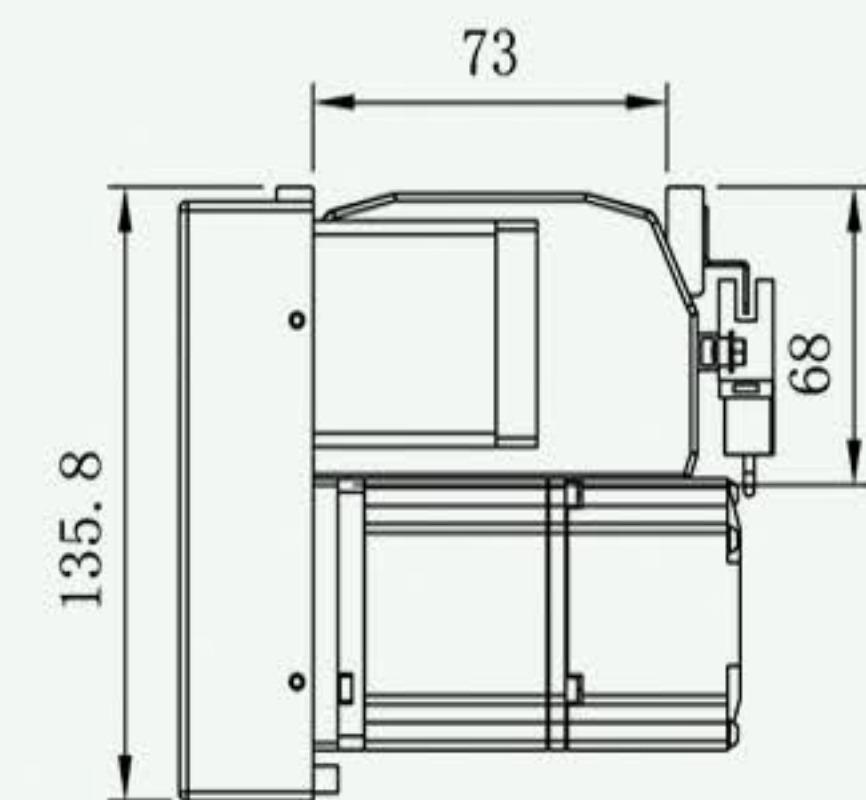
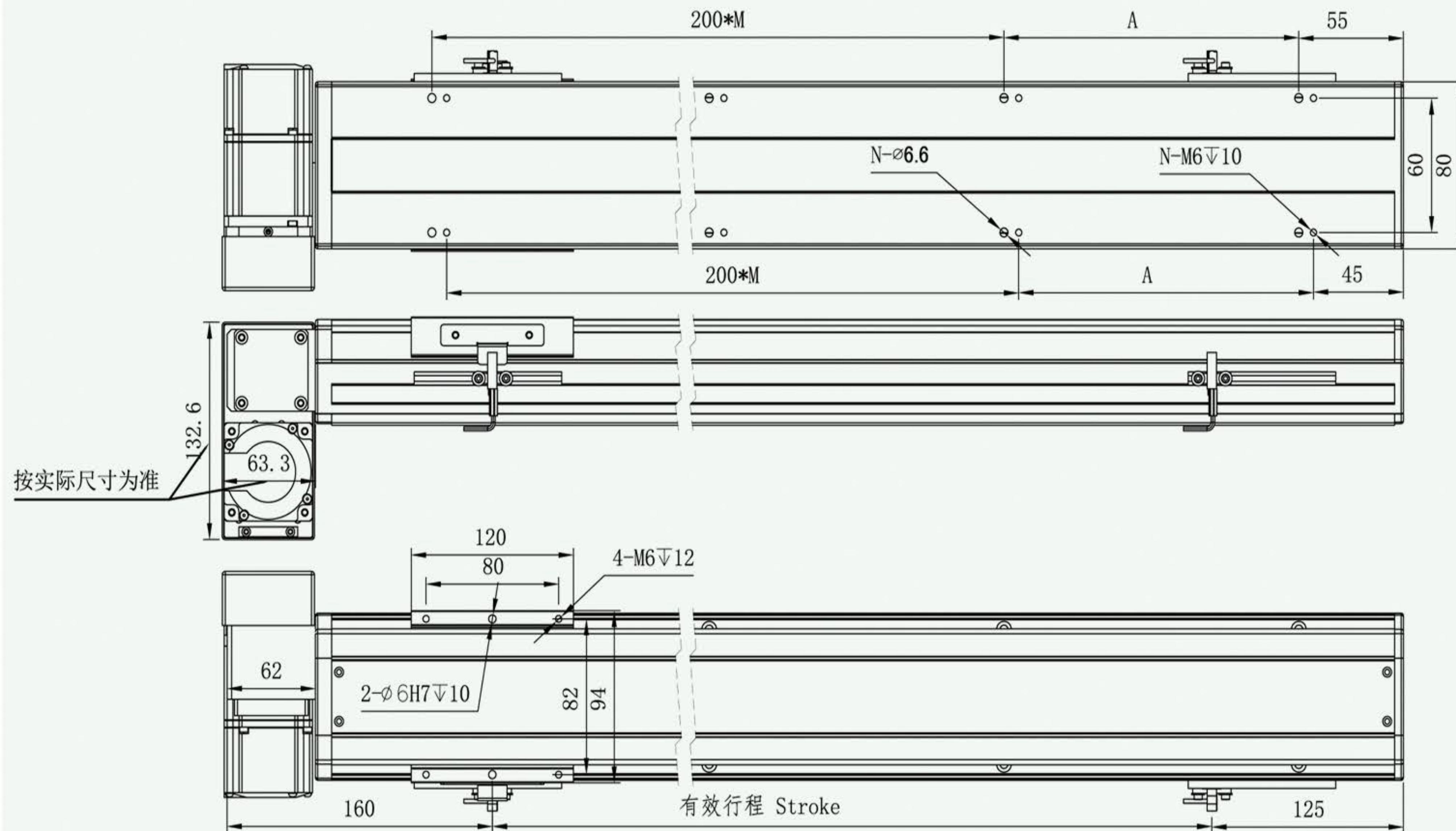
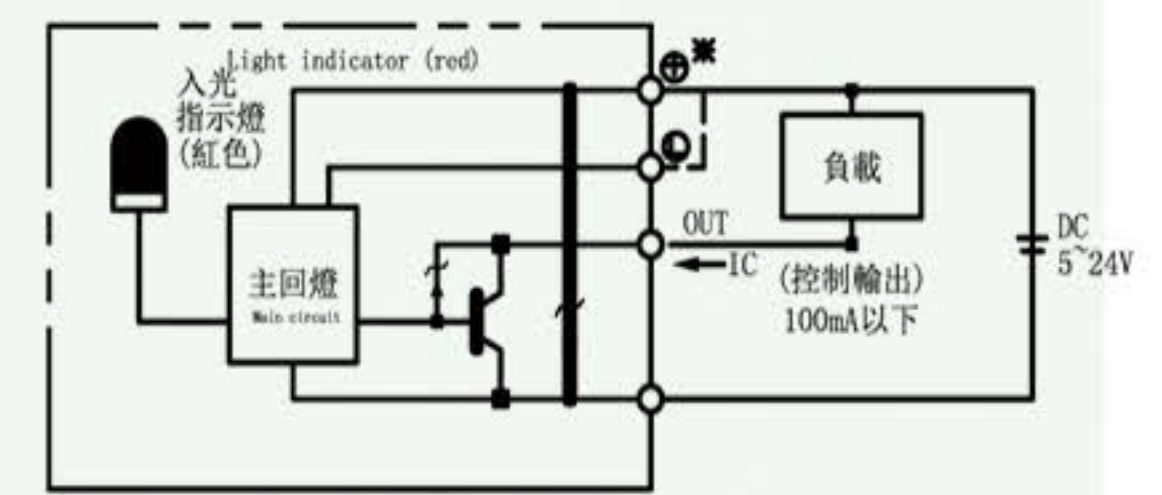
MT80

半封闭同步轮模组 左折下端/右折下端 Motor Down Left/Motor Down Right

LD 左折下端 / Motor Down Left

有效行程	100	150	200	250	300	350	400	450	500	550	600	650	700	750	800	850	900	950	1000	1050	1100	1150	1200
L	385	435	485	535	585	635	685	735	785	835	885	935	985	1035	1085	1135	1185	1235	1285	1335	1385	1435	1485
A	200	50	100	150	200	50	100	150	200	50	100	150	200	50	100	150	200	50	100	150	200	50	100
M	0	1	1	1	1	2	2	2	2	3	3	3	3	4	4	4	4	5	5	5	5	6	6
N	4	6	6	6	6	8	8	8	8	10	10	10	10	12	12	12	12	14	14	14	14	16	16

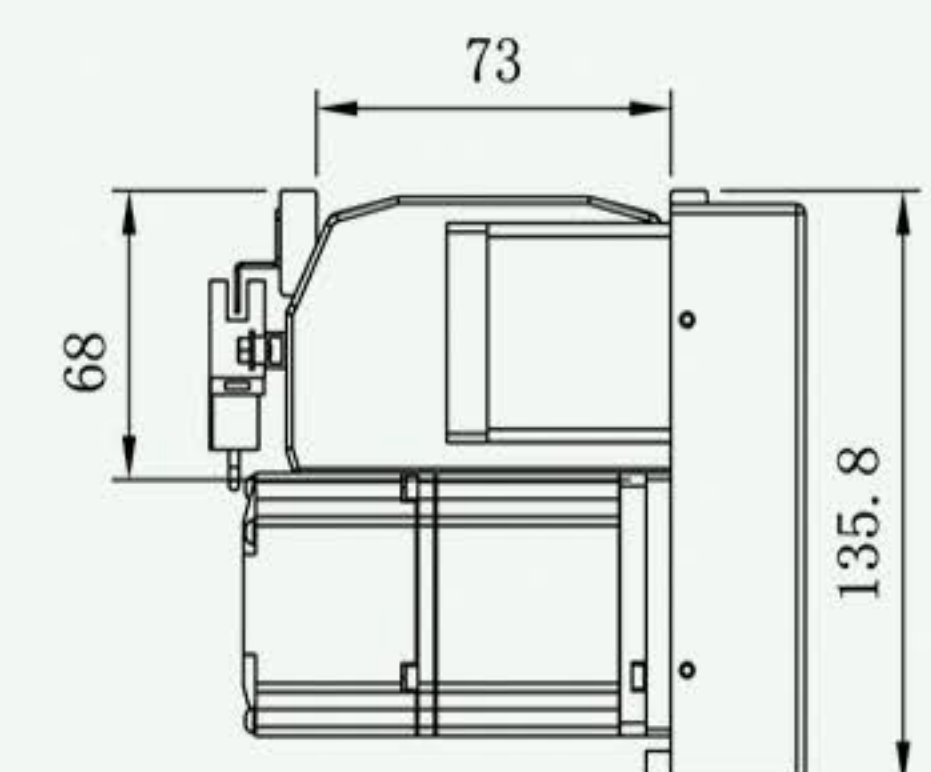
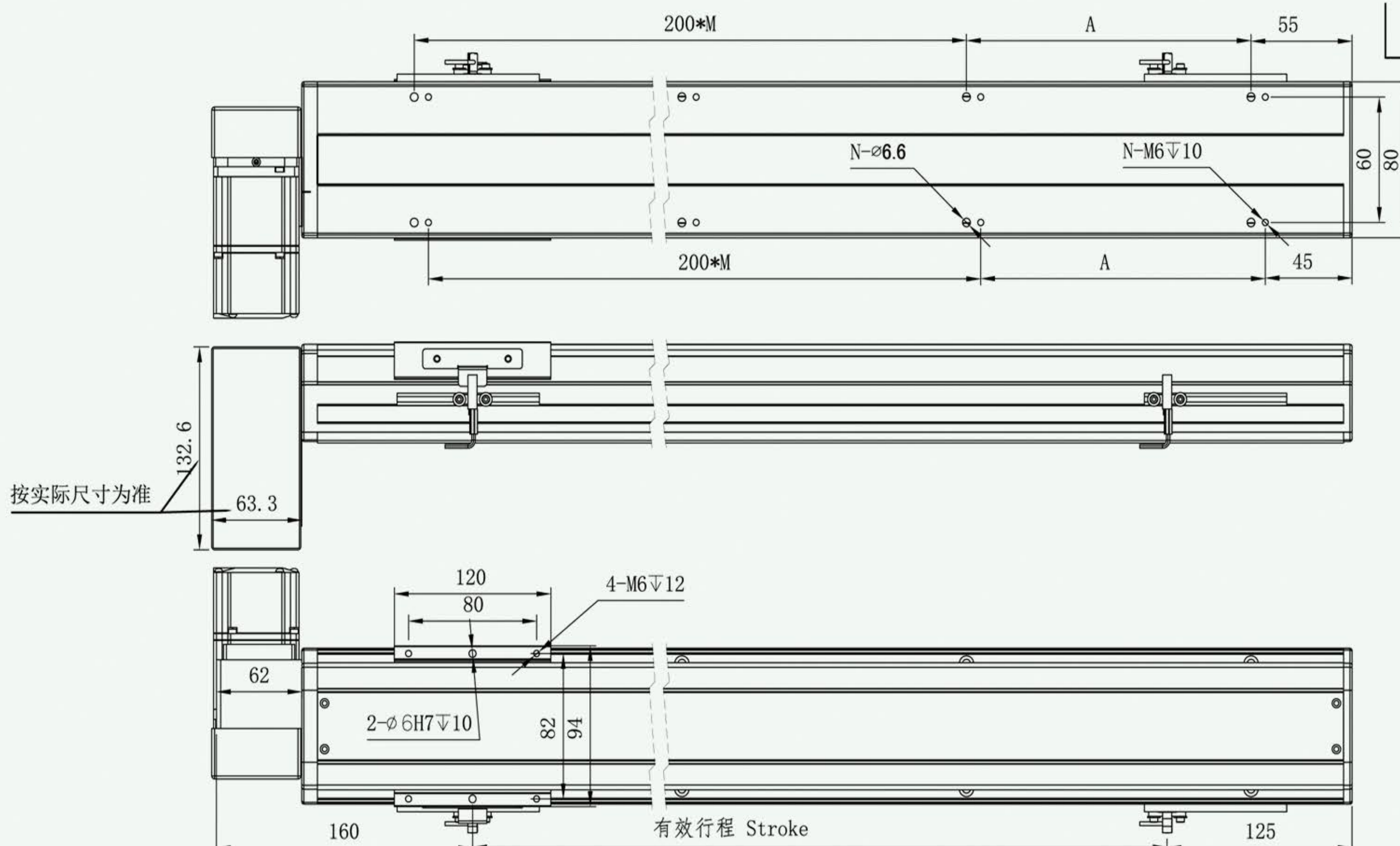
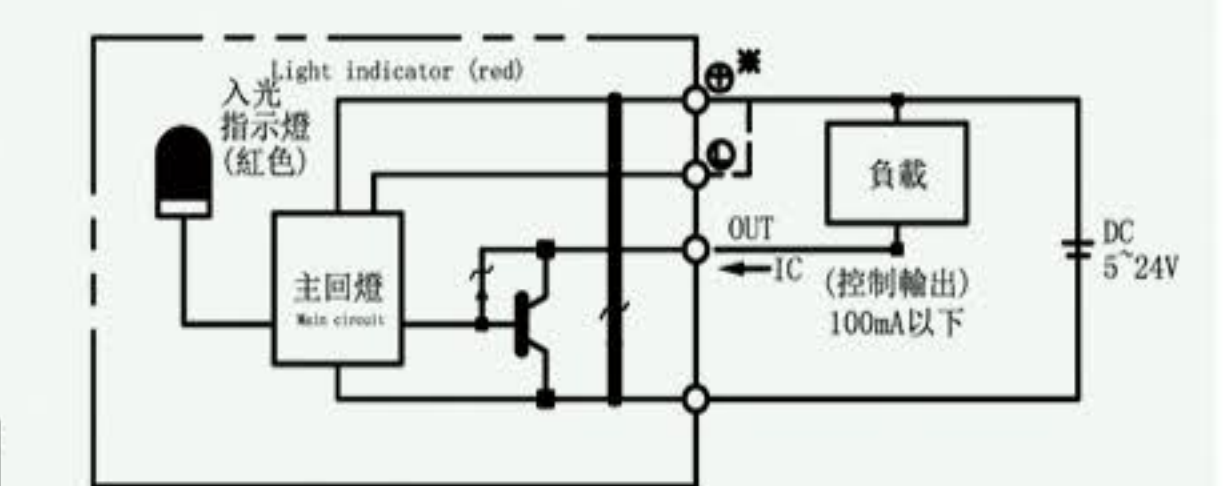
感應器接線圖 <原點及端點>



RD 右折下端 / Motor Down Right

有效行程	100	150	200	250	300	350	400	450	500	550	600	650	700	750	800	850	900	950	1000	1050	1100	1150	1200
L	385	435	485	535	585	635	685	735	785	835	885	935	985	1035	1085	1135	1185	1235	1285	1335	1385	1435	1485
A	200	50	100	150	200	50	100	150	200	50	100	150	200	50	100	150	200	50	100	150	200	50	100
M	0	1	1	1	1	2	2	2	2	3	3	3	3	4	4	4	4	5	5	5	5	6	6
N	4	6	6	6	6	8	8	8	8	10	10	10	10	12	12	12	12	14	14	14	14	16	16

感應器接線圖 <原點及端點>



※ 由于产品设计不断改良，以上图片以及参数仅供参考。如有更改，以确认图为准。



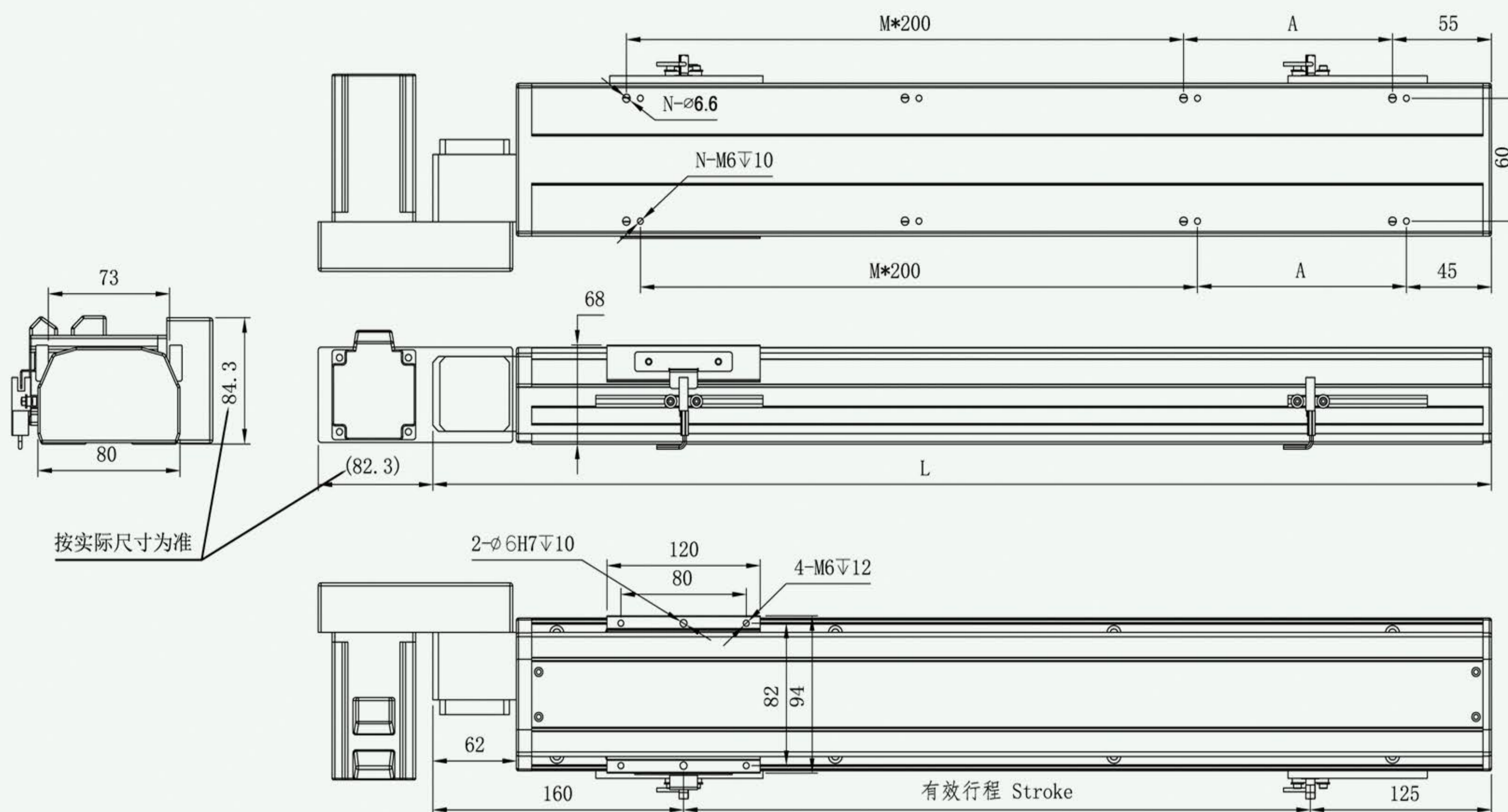
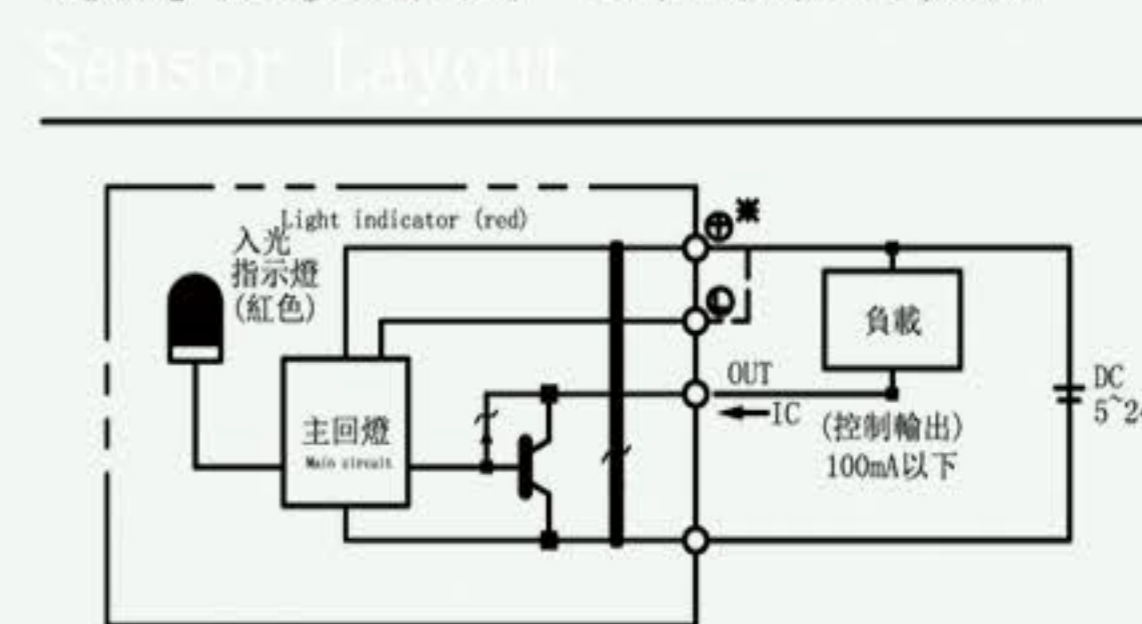
MT08

半封闭同步轮模组 左折水平/右折水平 Motor Level Left/Motor Level Right

L 左折水平/Motor Level Left

有效行程	100	150	200	250	300	350	400	450	500	550	600	650	700	750	800	850	900	950	1000	1050	1100	1150	1200
L	385	435	485	535	585	635	685	735	785	835	885	935	985	1035	1085	1135	1185	1235	1285	1335	1385	1435	1485
A	200	50	100	150	200	50	100	150	200	50	100	150	200	50	100	150	200	50	100	150	200	50	100
M	0	1	1	1	1	2	2	2	2	3	3	3	3	4	4	4	4	5	5	5	5	6	6
N	4	6	6	6	6	8	8	8	8	10	10	10	10	12	12	12	12	14	14	14	14	16	16

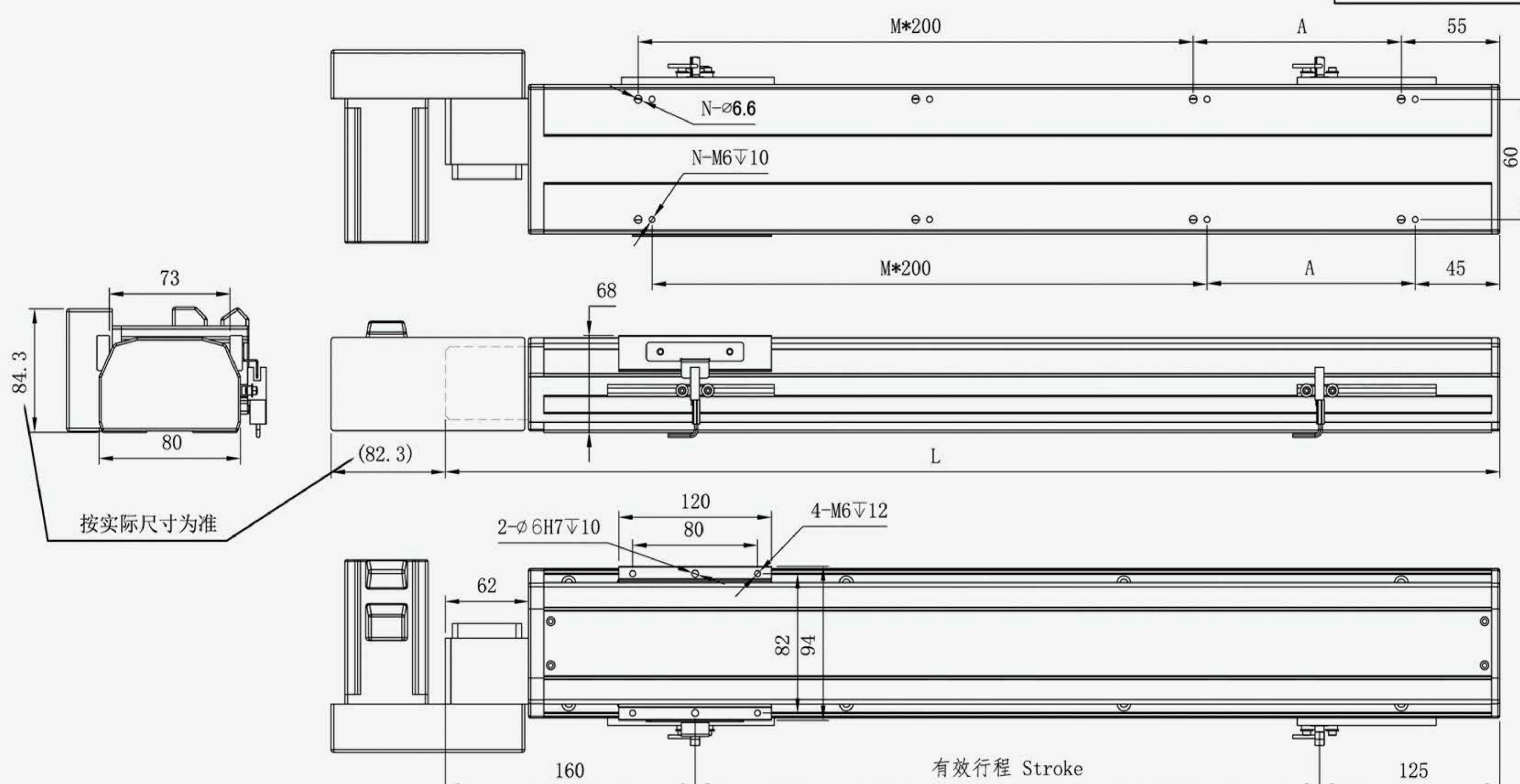
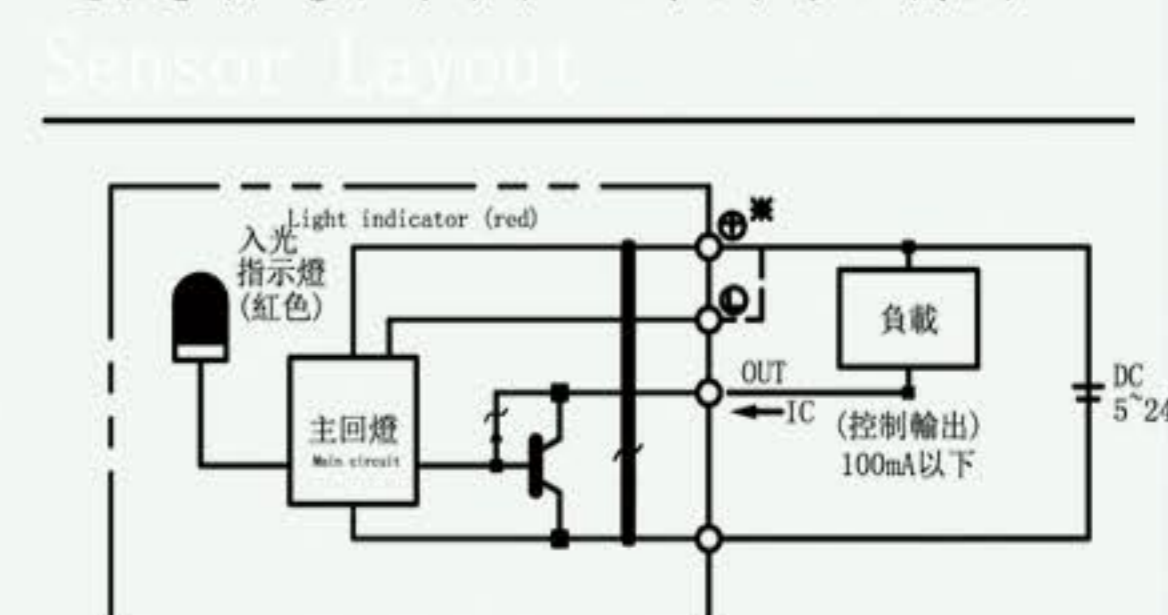
感應器接線圖<原點及端點>



R 右折水平/Motor Level Right

有效行程	100	150	200	250	300	350	400	450	500	550	600	650	700	750	800	850	900	950	1000	1050	1100	1150	1200
L	385	435	485	535	585	635	685	735	785	835	885	935	985	1035	1085	1135	1185	1235	1285	1335	1385	1435	1485
A	200	50	100	150	200	50	100	150	200	50	100	150	200	50	100	150	200	50	100	150	200	50	100
M	0	1	1	1	1	2	2	2	2	3	3	3	3	4	4	4	4	5	5	5	5	6	6
N	4	6	6	6	6	8	8	8	8	10	10	10	10	12	12	12	12	14	14	14	14	16	16

感應器接線圖<原點及端點>



※ As the product design continues to improve, the above pictures and parameters for reference only.

