

MAD560-IE

步进伺服(闭环)数字式驱动器

产品概述

MAD560-IE是深圳市美蓓亚斯科技有限公司一款基于DSP数字化矢量控制技术的混合步进伺服驱动器（又称简易伺服或闭环步进），其兼容了步进系统和伺服系统的双重优点，彻底解决了开环步进丢步问题，大大提升步进系统的高速性能，同时降低了低速振动和电机发热。

相对于伺服系统，大大降低了调试难度，具有快速启停，停机无振动等优点，且其成本在传统交流伺服系统的基础上降低50%，具有极高的性价比。



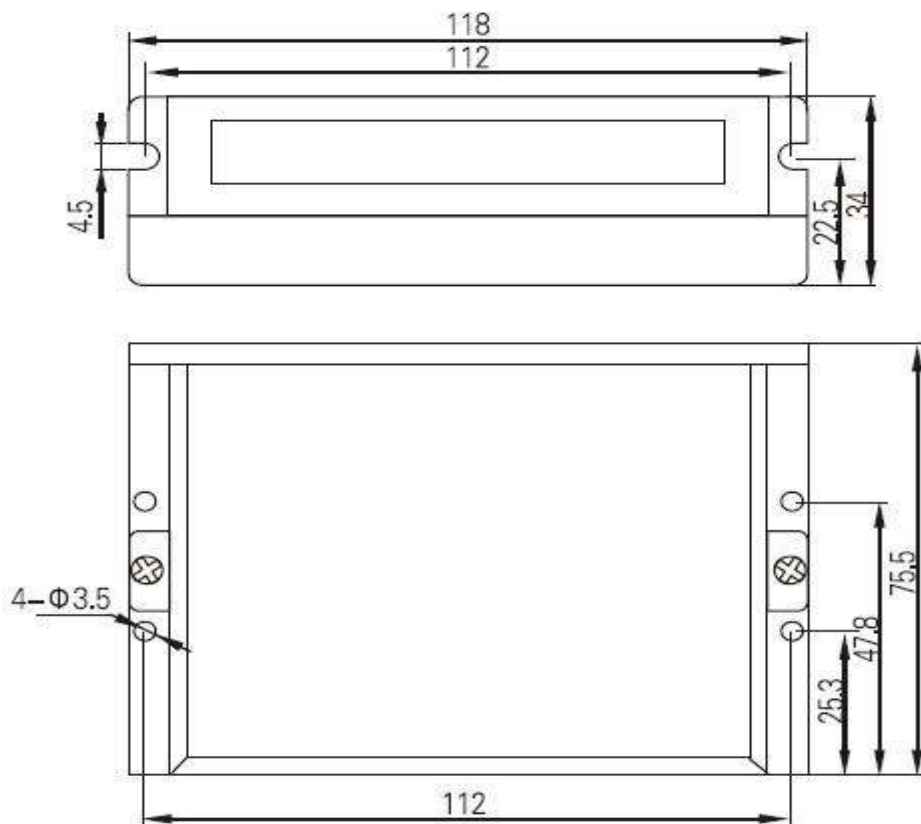
特点

- 全数字式矢量控制技术；
- 全闭环控制，拒绝丢步；
- 高速性能卓越，最高转速可达4500R/Min；
- 快速启停，3000R/Min无需加减速直接启停；
- 平稳性佳，噪音，振动性能优越；
- 近乎100%功率输出，大大降低电机发热；
- 脉冲响应频率最高可达300KHz；
- 具有过压、欠压、过流、超差等报警保护功能。

应用领域

主要应用于雕刻机、切割机、端子机、机器人、激光设备、广告设备、包装设备等自动化设备。在用户期望性能提升，降低成本替代进口伺服系统的设备中具有极佳的市场推广价值。

安装尺寸 (单位: mm)



■ 功能说明

1、拨码设置

SW1: 电流增益设置, OFF: 电流增益小; ON: 电流增益大

SW2: 位置增益设置, OFF: 位置增益小; ON: 位置增益大

SW3: 最大峰值电流设置, OFF: 最大峰值电流小; ON: 最大峰值电流大。

SW4: 设置电机旋转方向, OFF: 顺时针旋转; ON: 逆时针旋转

SW5~SW8: 细分设置, 见下表:

Pul/rev	SW5	SW6	SW7	SW8
400	ON	ON	ON	ON
800	OFF	ON	ON	ON
1600	ON	OFF	ON	ON
3200	OFF	OFF	ON	ON
6400	ON	ON	OFF	ON
12800	OFF	ON	OFF	ON
25600	ON	OFF	OFF	ON
51200	OFF	OFF	OFF	ON
1000	ON	ON	ON	OFF
2000	OFF	ON	ON	OFF
4000	ON	OFF	ON	OFF
5000	OFF	OFF	ON	OFF
8000	ON	ON	OFF	OFF
10000	OFF	ON	OFF	OFF
20000	ON	OFF	OFF	OFF
40000	OFF	OFF	OFF	OFF

2、接口说明

丝印名称	功能概述	详述
POWER	电源指示灯	通电时, 绿色指示灯亮
ALARM	过流/欠压/过压指示灯	电流过高、电压过低、电压过高、位置超差时,红色指示灯亮。
PLS+	脉冲信号输入正端	接信号电源,+5V~+24V均可驱动,高于+5V需在PU一端接限流电阻。
PLS-	脉冲信号输入负端	下降沿有效,每当脉冲由高变低时电机走一微步,要求:低电平0~0.5V,高电平4至5V,脉冲宽度>2us。
DIR+	方向信号输入正端	接信号电源,+5V~+24V均可驱动,高于+5V需在DR一端接限流电阻。
DIR-	方向信号输入负端	用于改变电机转向.要求:低电平0~0.5V,高电平4~5V,脉冲宽度>2us。
ENA+	电机释放信号输入正端	接+5V供电电源+5V~+24V均可驱动,高于+5V需接限流电阻。
ENA-	电机释放信号输入负端	有效(低电平)时关断电机线圈电流,驱动器停止工作,电机处于自由状态。
ALM+	报警信号输出正端	过流, 过压, 欠压或超差报警发生时, 报警输出信号有效。ALM+接上拉电阻到输出电源正极, ALM-接输出电源负极。最大驱动电流50MA。
ALM-	报警信号输出负端	
PB+/PB-	编码器 B 相输入正端/负端	接编码器B通道正输入/负输入
PA+/PA-	编码器 A 相输入正端/负端	接编码器A通道正输入/负输入
VCC/EGND	编码器电源正极/负极	接编码器供电电源正极/负极
+VDC	输入电源正端	DC24~DC50V
GND	输入电源负端	
A+,A-	A 相电机输出端	接电机 A 相线圈, 注意相序。
B+,B-	B 相电机输出端	接电机 B 相线圈, 注意相序。

■ 注意!

- 1、不要将电源接反，输入电压不要超过DC50V。
- 2、输入控制信号电平为5V，当高于5V时需要接限流电阻。
- 3、故障指示灯ALARM灯亮，请断电后检查：
 - (1) 供电电压是否低于24VDC或高于50VDC ；
 - (2) 电机及编码器接线及其它短路故障,排除后重新上电。
- 4、驱动器通电时绿色指示灯PWR亮。