

产品特点

深圳市美蓓亚斯科技有限公司的86系列混合式直线步进电机性能高，推力大，精度高，性价比高，产品有贯通轴式，外部驱动式和固定轴式三种结构可选；最大推力可达230kg；步长从0.0127mm到0.4mm可选，速度最快可超过每秒240mm。



通用技术条件

电机类别		单叠厚 (机身 76mm)	双叠厚 (机身 116mm)
	贯通轴式	86N7655-□-X	
外部驱动式	86E7655-□-X		86E11660-□-X
固定轴式	86C7655-□-X		86C11660-□-X
电机步距角		1.8°	1.8°
电机极性		双极性 4 线	双极性 4 线
额定电流		5.5 A	6.0 A
额定电压		2.33 V	3.6 V
相电阻		0.45 Ω	0.6 Ω
相电感		4.0 mH	6.8 mH
额定功率		33 W	43 W
温升		75 °C	75 °C
重量		2300 g	2300 g
绝缘等级		B	B
绝缘电阻		20 MΩ	20 MΩ

注：其它额定电流及单极性 6 线电机可根据客户要求定制。



(图片仅供参考，请以产品实物为准)

应用领域

86系列直线步进电机适用于要求精确定位、快速运动和长寿命的应用领域。典型的应用包括X-Y工作台、医疗设备、半导体加工、通信设备、调制阀、印刷设备、环保设备、自动机器人、3D打印机等。

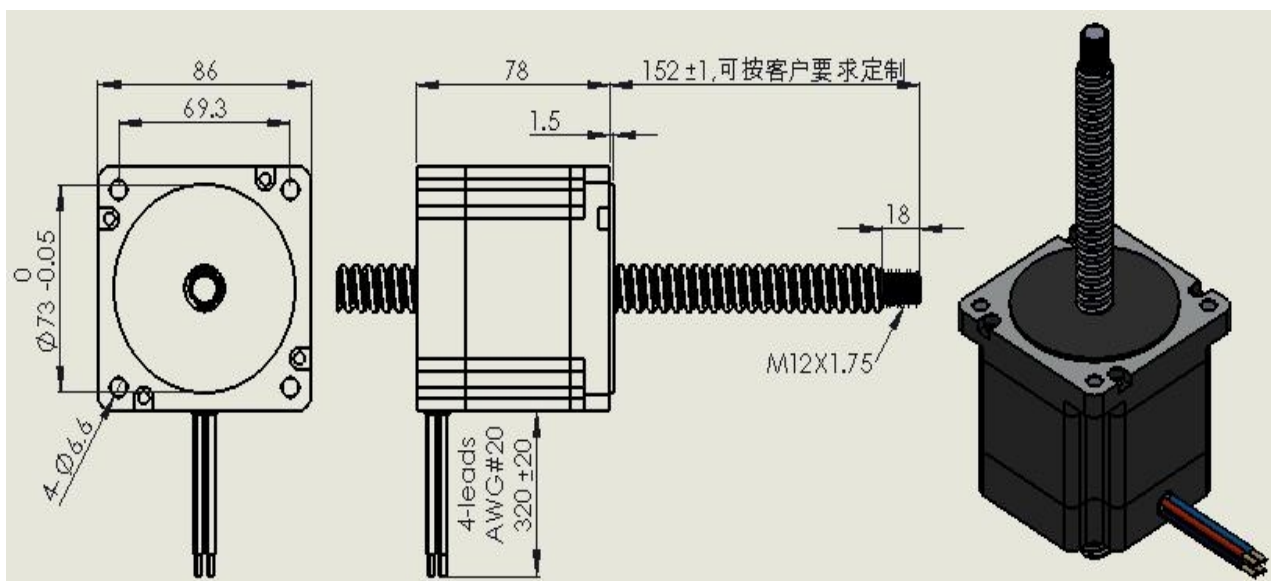
丝杆代码规格表

丝杆代码	丝杆公称直径(mm)	螺纹导程(mm)	整步步长(mm/步)	可匹配电机类别
H1	15.875	2.54	0.0127	贯通轴式，外部驱动式，固定轴式
H2		3.175	0.015875	
H3		5.08	0.0254	
H4		6.35	0.03175	
H5		12.7	0.0635	
H6		25.4	0.127	

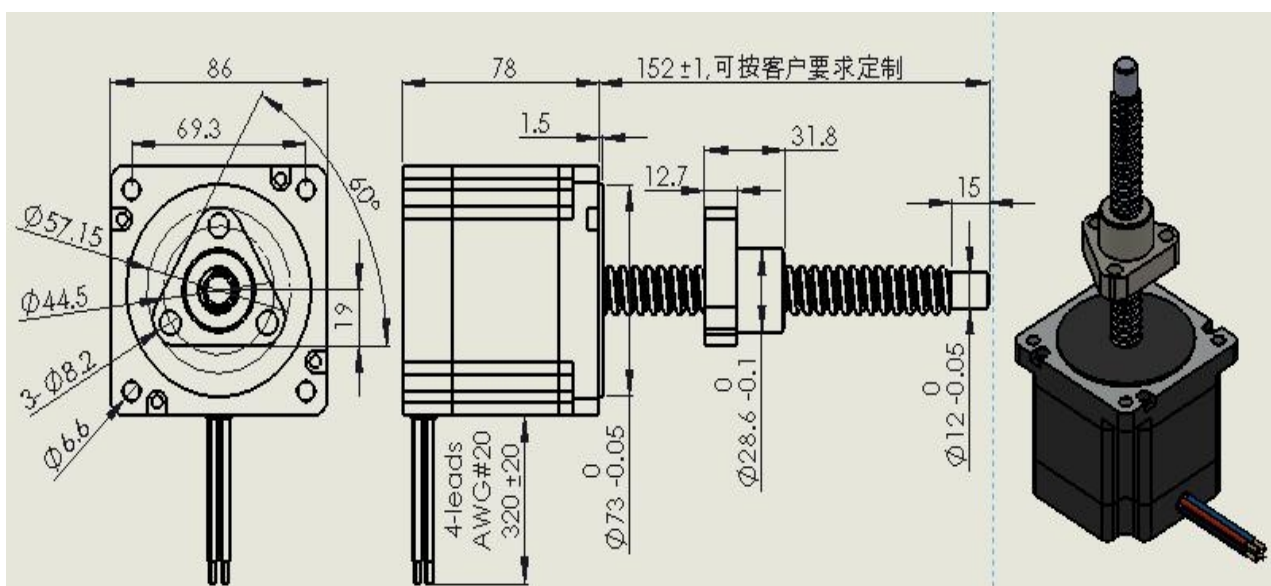
注：更多丝杆规格请咨询我司电机销售工程师。

■ 外形和安装尺寸 (单位mm) :

1、标准贯通轴式电机尺寸:

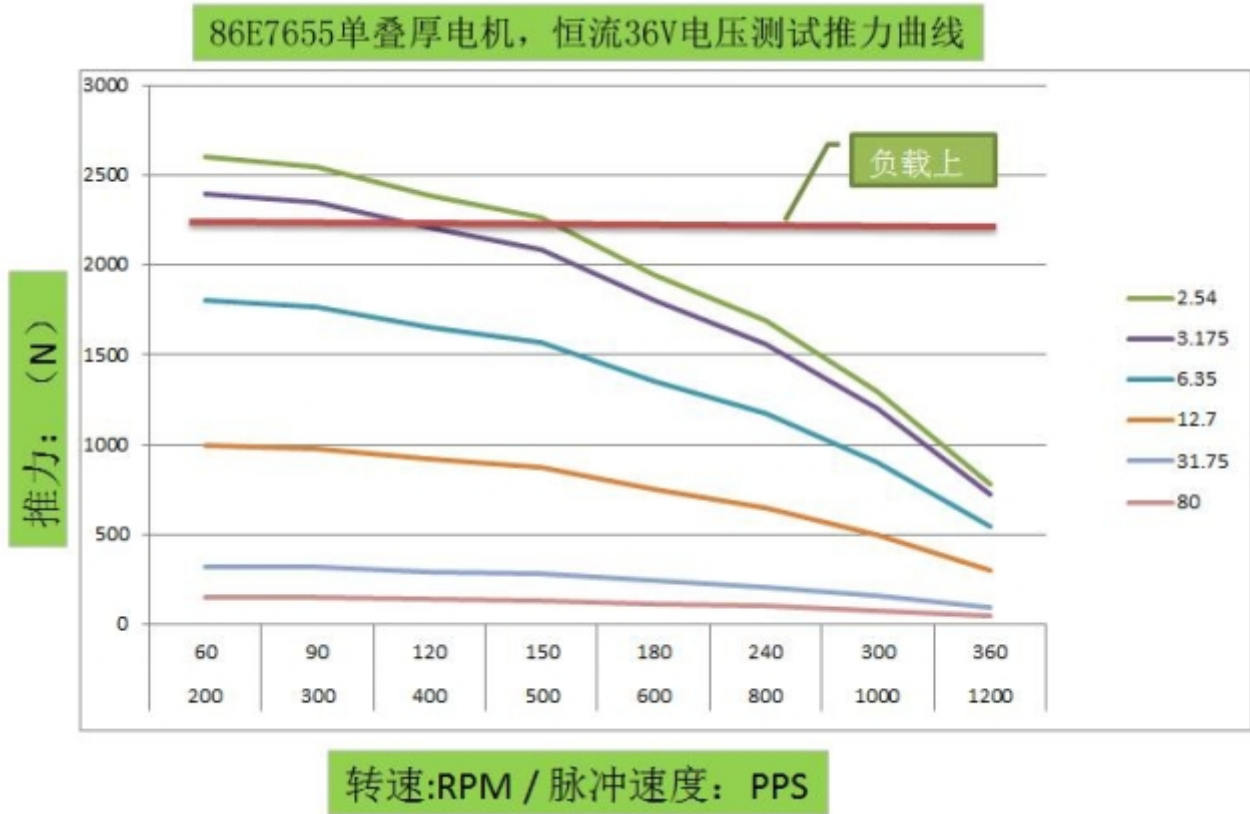


2、标准外部驱动式电机尺寸:



86系列电机推力曲线

86单叠厚机身76mm电机推力曲线图:



电机接线图

