



深圳市美蓓亚斯科技有限公司

地 址：深圳市南山区麻礪南路 29 号

邮 编：518000

电 话：0755-23491100

传 真：0755-23158006

网 址：www.minemotor.com

42 系列

数字式一体化步进驱动器 使用说明书

版权所有 不得翻印

【使用前请仔细阅读本手册，以免损坏驱动器】



深圳市美蓓亚斯科技有限公司

Shenzhen Meibeiyasi Technology Co.,Ltd.

目 录

一、产品简介.....	2
1. 概述.....	2
2. 特点.....	2
3. 应用领域.....	2
二、电气、机械和环境指标.....	3
1. 电气指标.....	3
2. 使用环境及参数.....	3
3. 机械安装图.....	3
4. 加强散热方式.....	3
三、驱动器接口和接线介绍.....	4
1. 接口描述.....	4
2. 控制信号接口电路.....	5
3. 控制信号时序图.....	7
4. 控制信号模式设置.....	7
5. 接线要求.....	7
四、电流、细分拨码开关设定和参数自整定.....	8
1. 电流设定.....	8
2. 细分设定.....	9
3. 参数自整定功能.....	9
五、供电电源选择.....	9
六、电机选配.....	9
1. 电机选配.....	9
2. 电机接线.....	10
七、典型接线案例.....	11
八、保护功能.....	11
九、常见问题.....	12
1. 应用中常见问题和处理方法.....	12
2. 驱动器常见问题答用户问.....	13
深圳市美蓓亚斯科技有限公司产品保修条款.....	14

42 数字式一体化步进驱动器

一、产品简介

1. 概述

42 数字式一体化步进驱动器是深圳市美蓓亚斯科技有限公司新推出的数字式一体步进驱动器，驱动器采用 32 位 DSP 数字处理技术，变电流技术，低发热技术等设计完成，具有低振动，运行平稳，低发热，高可靠性等优点。用户可以通过串口设置驱动器 200~25600 内的任意细分和额定电流内的任意电流值输出，能够满足大多数场合的应用需要。由于采用内置微细分技术，即使在低细分的条件下，也能够达到高细分的效果，低中高速运行都很平稳，噪音超小。驱动器内部集成了上电自动适应电机的功能，能够针对不同电机自动生成最优运行参数，最大限度发挥电机的性能。

2. 特点

- 32 位 DSP 数字处理技术
- 低振动，低噪声，运行平稳
- 内置高细分和平滑滤波功能
- 上电自动适应电机参数功能
- 变电流技术使电机和驱动器低发热
- 静止时电流自动减半功能
- 可驱动 4, 6, 8 线两相步进电机
- 光电隔离单端信号输入（脉冲，方向和使能）
- 脉冲响应频率为 200KHz（最高为 500KHz）
- 电流设定方便，可在 0.1-2.8A（峰值）之间任意选择
- 细分设定范围为 200-25600
- 具有过压、欠压、过流等保护功能

42 一体开环步进驱动器选型指南

驱动器名称	电机步距角 (度)	电机相电流 (A)有效值	保持转矩 (N.m)	推荐运用 场合
42 数字式 一体化步 进驱动器	1.8/50 对极	1.0A	0.3N.m	体积要求 有限，性 能要求高
	1.8/50 对极	1.5A	0.4N.m	
	1.8/50 对极	1.5A	0.6N.m	
	1.8/50 对极	2.0A	0.8N.m	

注：其它 42 类混合步进两相电机都可以匹配驱动器，如上只是标准品匹配，驱动器与电机可以自由组合，如有其它需求，可以与本司联系。

3. 应用领域

适合各种中小型自动化设备和仪器，例如：雕刻机、打标机、切割机、医疗设备、激光照排、绘图仪、数控机床、自动装配设备等。在用户期望低噪声、低振动，低发热和高速度的设备中应用效果特佳。

二、电气、机械和环境指标

1. 电气指标

说明	42 数字式一体化步进驱动器			
	最小值	典型值	最大值	单位
输出电流（峰值）	0.1	-	2.2	A
输入电压（直流）	15	24	32	Vdc
控制信号输入电流	6	10	16	mA
控制信号输入电压	-	5	-	Vdc
脉冲高电平最小时间宽度	1.5	-	-	uS
过压电压点	35	36	37	Vdc
步进脉冲频率	0	-	200	KHz
绝缘电阻	100	-	-	MΩ

2. 使用环境及参数

冷却方式	自然冷却或强制风冷	
使用环境	场合	不能放在其它发热的设备旁，要避免粉尘、油雾、腐蚀性气体，湿度太大及强振动场所，禁止有可燃气体和导电灰尘；
	温度	0~+45℃
	湿度	40~90%RH
	振动	10~55Hz / 0.15mm
保存温度	-20℃~+65℃	
重量	约 70 克	

3. 机械结构尺寸图

42 数字式一体化步进驱动器结构可以匹配任何型号的 42 机座的步进电机，本司主要推荐 0.6NM 和 0.8NM 的步进电机，如果客户对低速振动有要求，建议与本司联系，我司将根据电机参数写入匹配电机的算法，电机将表现出完美的性能。

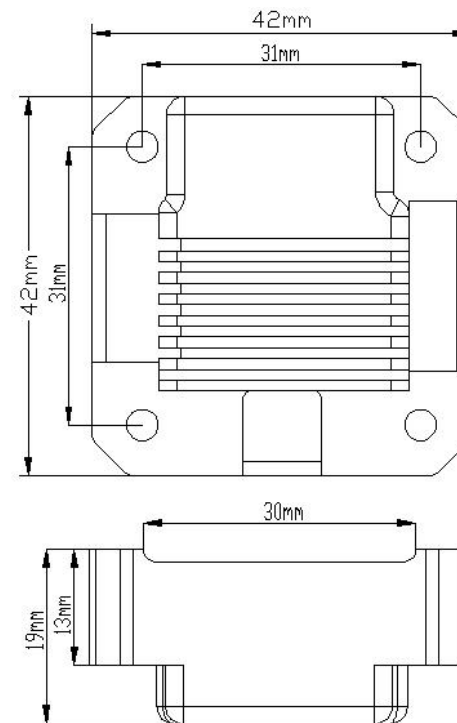


图 1 机械结构尺寸图

4. 散热注意事项

- 1) 驱动器的可靠工作环境温度通常在 45℃ 以内，驱动器工作时温度为 60℃ 以内，电机工作时温度为 80℃ 以内；
- 2) 驱动器出厂默认为：停止脉冲给定后自动半流方式，电机停止时电流自动减一半，以减少电机和驱动器的发热；
- 3) 驱动器可以安装在电机上为一体电机驱动器，也可以让驱动器与电机分开安装，如果驱动器安装在电机上，当让电机运行大电流时电机发热过大，会影响驱动器散热，为保障驱动器运行的可靠性，最好在驱动器与电机之间加入相关隔热材料（如法兰片）。

三、驱动器接口和接线介绍

1. 接口描述

1) 控制信号和电源输入接口

控制信号和电源输入端口采用 8Pin 的 2.0mm 端子。

引脚号	信号名称	功能说明
1	Vdc	电源正输入：直流电压 15-32Vdc
2	GND	电源负输入：直流电压的 GND
3	OPTO	脉冲，方向和使能共阳极输入，直流 5Vdc
4	PUL-	脉冲控制信号输入（负端）
5	DIR-	方向控制信号输入（负端）
6	ENA-	使能控制信号输入（负端）
7	TXD	串口 RS485 的 TXD
8	RXD	串口 RS485 的 RXD

2) 电机接口

电机接线端口采用 4Pin 的 3.5mm 端子

引脚号	信号	功能说明
1	A+	两相步进电机 A+相
2	A-	两相步进电机 A-相
3	B+	两相步进电机 B+相
4	B-	两相步进电机 B-相

3) 串口 RS232/RS485 通讯接口

可以通过串口转接装置（串口转接装置另配）和专用串口电缆线连接 PC 机（禁止带电插拔）。通过 PC 机软件可以对驱动器进行功能和参数设置,如客户所需要的细分和电流值、有效沿等，还可以进行共振点的消除调节。

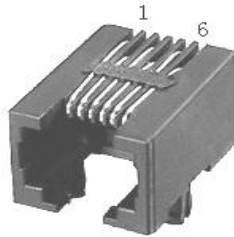


图 2 RS232 接口引脚排列定义

端子号	符号	名称	说明
1	NC		
2	+5V	5V 电源正端	仅供外部 STU
3	TxD	RS485 发送端	
4	GND	0V	0V
5	RxD	R485 接收端	
6	NC		

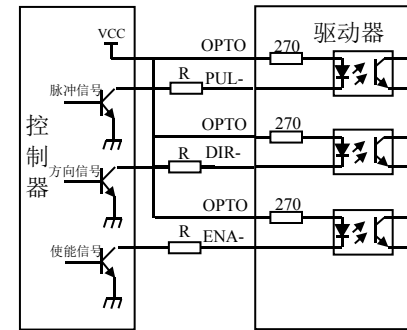
注意：串口电缆线必须为专用电缆（视用户情况随机附送）使用前请确认，以免发生损坏。

4) 状态指示

绿色 LED 为电源指示灯，当驱动器接通电源时，该 LED 常亮；当驱动器切断电源时或驱动器发生故障时，该 LED 熄灭。

2. 控制信号接口电路

42 数字式一体化步进驱动器信号输入为单端共阳接口，内置高速光电耦合器隔离，单端共阳接口接法如下：



共阳极接法

图 3 信号输入接口电路

注意：VCC 值为 5V 时，R 短接；

VCC 值为 12V 时，R 为 1K，电阻 R 功率为大于 1/8W 电阻；

VCC 值为 24V 时，R 为 2K，电阻 R 功率为大于 1/8W 电阻。

3. 控制信号时序图

为了避免一些误动作和偏差，PUL-、DIR-和 ENA-应满足一定要求，如下图所示：

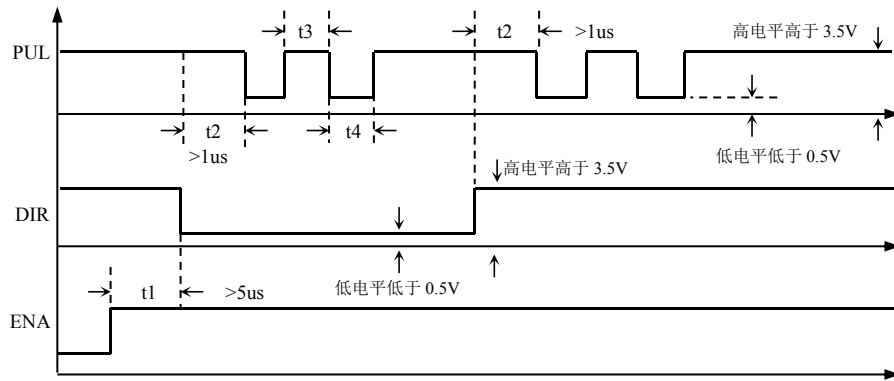


图 4 控制信号时序图

注释：

- 1) t1: ENA (使能信号) 应提前 DIR 至少 5 μ s, 确定为高。一般情况下建议悬空即可;
- 2) t2: DIR 至少提前 PUL 下降沿 1 μ s 确定其状态高或低;
- 3) t3: 脉冲宽度至少不小于 1.5 μ s;
- 4) t4: 低电平宽度不小于 1.5 μ s。

4. 控制信号模式设置

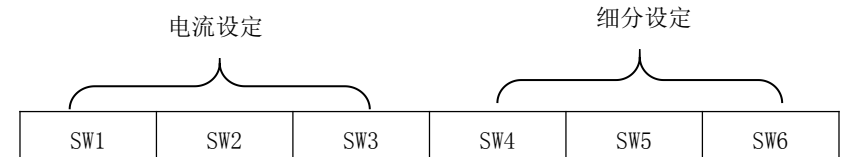
脉冲触发沿选择：通过 PC 机软件设置脉冲上升沿或下降沿触发有效。

5. 接线要求

- 1) 为了防止驱动器受干扰，建议控制信号采用屏蔽电缆线，并且屏蔽层与地线短接，除特殊要求外，控制信号电缆的屏蔽线单端接地：屏蔽线的上位机一端接地，屏蔽线的驱动器一端悬空。同一机器内只允许在同一点接地，如果不是真实接地线，可能干扰严重，此时屏蔽层不接。
- 2) 脉冲和方向信号线与电机线不允许并排包扎在一起，最好分开至少 10cm 以上，否则电机噪声容易干扰脉冲方向信号引起电机定位不准，系统不稳定等故障。
- 3) 如果一个电源供多台驱动器，应在电源处采取并联连接，不允许先到一台再到另一台链状式连接。
- 4) 严禁带电拔插驱动器端子，带电的电机停止时仍有大电流流过线圈，拔插端子将导致巨大的瞬间感生电动势将烧坏驱动器。
- 5) 严禁将导线头加锡后接入接线端子，否则可能因接触电阻变大而过热损坏端子。
- 6) 接线线头不能裸露在端子外，以防意外短路而损坏驱动器。

四、电流、细分拨码开关设定和参数自整定

42 数字式一体化步进驱动器采用 6 位拨码开关设定细分精度、工作电流。详细描述如下：



1. 电流设定

1) 工作（动态）电流设定

输出峰值电流	输出有效值电流	SW1	SW2	SW3
Default	0.5A 【PK】	ON	ON	ON
0.7A	0.50A	OFF	ON	ON
1.0A	0.71A	ON	OFF	ON
1.2A	0.85A	OFF	OFF	ON
1.5A	1.00A	ON	ON	OFF
1.8A	1.28A	OFF	ON	OFF
2.0A	1.42A	ON	OFF	OFF
2.2A	1.58A	OFF	OFF	OFF

注: Default 档出厂时默认电流为 0.5A(峰值), 有效值为 0.35A。通过串口可以设定 Default 档电流, 能设定的电流范围为 0.1A~2.2A(峰值)之间的任意值。

2) 静止（静态）电流设定

当脉冲停止给定后约 0.2 秒左右电流自动减至一半左右 (实际值的 60%), 电机和驱动器发热量理论上减至 36%。

2. 细分设定

步数/转	SW4	SW5	SW6
Default (400)	ON	ON	ON
800	OFF	ON	ON
1600	ON	OFF	ON
3200	OFF	OFF	ON
4000	ON	ON	OFF
5000	OFF	ON	OFF
6400	ON	OFF	OFF
12800	OFF	OFF	OFF

注：Default 档出厂时默认细分为 400。通过串口可以设定 Default 档细分，能设定的细分范围为 200~51200 之间的任意值。

五、供电电源选择

电源电压在规定范围之间都可以正常工作，42 数字式一体化步进驱动器最好采用稳压型直流电源或开关电源供电。

如果使用稳压型开关电源供电，应注意开关电源的输出电流范围需设成最大。请注意：

- 1) 接线时要注意电源正负极切勿反接；
- 2) 采用开关电源时，电源的输出电流应大于或等于驱动器的工作电流；
- 3) 为降低成本，两三个驱动器可共用一个电源，但应保证电源功率足够大。

六、电机选配

42 数字式一体化步进驱动器可以用来驱动 4、6、8 线的两相、四相混合式步进电机尤其是 42 基座的所有电机，步距角为 1.8 度和 0.9 度的均可适用。选择电机时主要由电机的扭矩和额定电流决定。扭矩大小主要由电机尺寸决定。尺寸大的电机扭矩较大；而电流大小主要与电感有关，小电感电机高速性能好，但电流较大。

1. 电机选配

1) 确定负载转矩，传动比工作转速范围

$$T_{\text{电机}} = C (J\varepsilon + T_{\text{负载}})$$

J: 负载的转动惯量 ε : 负载的最大角加速度 C: 安全系数, 推荐值 1.2-1.4

$T_{\text{负载}}$: 最大负载转矩, 包括有效负载、摩擦力、传动效率等阻力转矩

2) 电机输出转矩由哪些因素决定

对于给定的步进电机和线圈接法，输出转矩有以下特点：

- 电机实际电流越大，输出转矩越大，但电机铜损 ($P=I^2R$) 越多，电机发热偏多；

- 驱动器供电电压越高，电机高速扭矩越大；
- 由步进电机的矩频特性图可知，高速比中低速扭矩小。

2. 电机接线

对于 6、8 线步进电机，不同线圈的接法电机性能有相当大的差别，如下图所示：

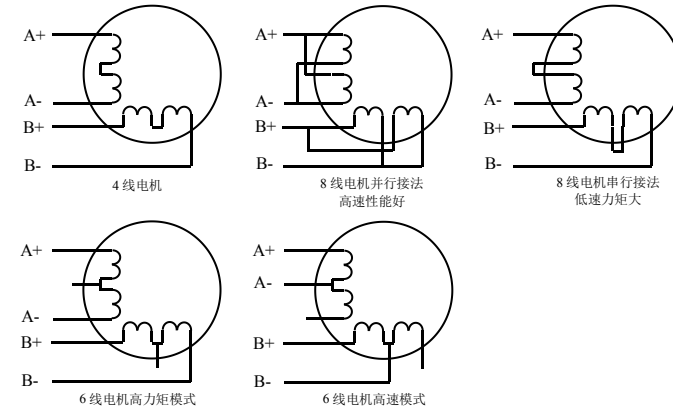


图 5 电机接线图

3. 输入电压和输出电流的选用

1) 供电电压的设定

一般来说，供电电压越高，电机高速时力矩越大。越能避免高速时丢步。但另一方面，电压太高会导致过压保护，电机发热较多，甚至可能损坏驱动器。在高电压下工作时，电机低速运动的振动会大一些。

2) 输出电流的设定值

对于同一电机，电流设定值越大时，电机输出力矩越大，但电流大时电机和驱动器的发热也比较严重。具体发热量的大小不仅与电流设定值有关，也与运动类型及停留时间有关。以下的设定方式采用步进电机额定电流值作为参考，但实际应用中的最佳值应在此基础上调整。原则上如温度很低 ($<40^{\circ}\text{C}$) 则可视需要适当加大电流设定值以增加电机输出功率 (力矩和高速响应)。

- 四线电机：输出电流设成等于或略小于电机额定电流值；
- 六线电机高力矩模式：输出电流设成电机单极性接法额定电流的 50%；
- 六线电机高速模式：输出电流设成电机单极性接法额定电流的 100%；
- 八线电机串联接法：输出电流可设成电机单极性接法额定电流的 70%；
- 八线电机并联接法：输出电流可设成电机单极性接法额定电流的 140%。

△注意：电流设定后请运转电机 15-30 分钟，如电机温升太高 ($>70^{\circ}\text{C}$)，则应降低电流设定值。所以，一般情况是把电流设成电机长期工作时出现温升但不过热时的数值。

七、典型接线案例

42 数字式一体化步进驱动器配 42 电机串联，并连接法（若电机转向与期望转向不同时，仅交换 A+、A- 的位置即可），

注意：

- 1) 不同的电机对应的颜色不一样，使用时以电机资料说明为准。
- 2) 相是相对的，但不同相的绕组不能接在驱动器同一相的端子上（A+、A- 为一相，B+、B- 为另一相）。

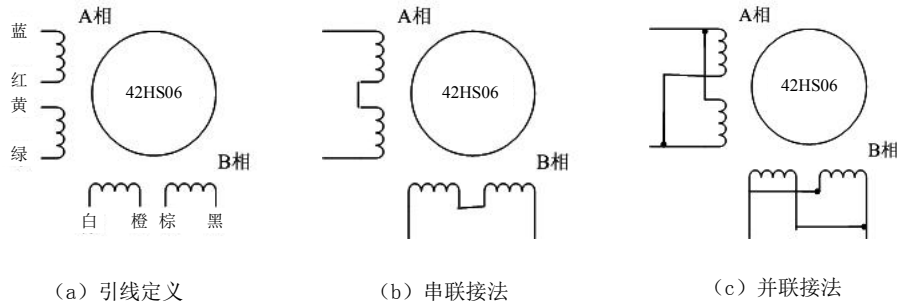


图 6 42 电机串并联接法

- 3) 只能驱动两相混合式步进电机，不能驱动三相和五相步进电机。
- 4) 判断步进电机串联或并联接法正确与否的方法：在不接入驱动器的条件下用手直接转动电机的轴，如果能轻松均匀地转动则说明接线正确，如果遇到阻力较大和不均匀并伴有一定的声音说明接线错误。

八、保护功能

- 1) 过压保护
当输入电压高于 38Vdc 时，驱动器会停止工作。此时必须排出故障，重新上电复位。
- 2) 欠压保护
当输入电压低于 12Vdc 时，驱动器会停止工作。此时必须排出故障，重新上电复位。
- 3) 过流保护
当发生过流时，驱动器会停止工作。此时必须排出故障，重新上电复位。

△ **注意：**由于驱动器不具备电源正负极反接保护功能，因此，上电前请再次确认电源正负极接线正确。正负极接反将导致烧坏驱动器中的保险管！

九、常见问题

1. 应用中常见问题和解决方法

现象	可能问题	解决措施
电机不转	电源灯不亮	检查供电电路，正常供电
	电机轴有力	脉冲信号弱，信号电流加大至 7-16mA
	细分太小	选对细分
	电流设定是否太小	选对电流
	驱动器已保护	重新上电
	使能信号为低	此信号拉高或不接
电机转向错误	对控制信号不反应	未上电
	电机线接错	任意交换电机同一相的两根线（例如 A+、A- 交换接线位置）
报警指示灯亮	电机线有断路	检查并接对
	电机线接错	检查接线
	电压过高或过低	检查电源
位置不准	电机或驱动器损坏	更换电机或驱动器
	信号受干扰	排除干扰
	屏蔽地未接或未接好	可靠接地
	电机线有断路	检查并接对
	细分错误	设对细分
电机加速时堵转	电流偏小	加大电流
	加速时间太短	加速时间加长
	电机扭矩太小	选大扭矩电机
	电压偏低或电流太小	适当提高电压或电流

2. 驱动器常见问题答用户问

深圳市美蓓亚斯科技有限公司产品保修条款

1) 何为步进电机和步进驱动器？

步进电机是一种专门用于速度和位置精确控制的特种电机，它旋转是以固定的角度（称为“步距角”）一步一步运行的，故称步进电机。其特点是没有累积误差，接收到控制器发来的每一个脉冲信号，在驱动器的推动下电机运转一个固定的角度，所以广泛应用于各种开环控制。

步进驱动器是一种能使步进电机运行的功率放大器，能把控制器发来的脉冲信号转化为步进电机的功率信号，电机的转速与脉冲频率成正比，所以控制脉冲频率可以精确调速，控制脉冲数就可以精确定位。

2) 何为驱动器的细分？步进电机的转速与脉冲频率的关系是什么？

步进电机由于自身特有结构决定，出厂时都注明“电机固有步距角”（如 0.9°/1.8°，表示半步工作每走一步转过的角度为 0.9°，整步时为 1.8°）。但在很多精密控制和场合，整步的角度太大，影响控制精度，同时振动太大，所以要求分很多步走完一个电机固有步距角，这就是所谓的细分驱动，能够实现此功能的电子装置称为细分驱动器。

$$V = \frac{P \cdot \theta_e}{360 \cdot m}$$

V: 电机转速 (r/s)

P: 脉冲频率 (Hz)

θ_e : 电机固有步距角

m: 细分数（整步为 1，半步为 2）

3) 细分驱动器有何优点？

- 因减少每一步所走过的步距角，提高了步距均匀度，因此可以提高控制精度。
 - 可以大大地减少电机振动，低频振荡是步进电机的固有特性，用细分是消除它的最好方法。
 - 可以有效地减少转矩脉动，提高输出转矩。
- 以上这些优点普遍被用户认可，并给他们带来实惠，所以建议您最好选用细分驱动器。

4) 为什么我的电机只朝一个方向运转？

- 可能方向信号太弱，或接线极性错，或信号电压太高烧坏方向限流电阻。
- 脉冲模式不匹配，信号是脉冲/方向，驱动器必须设置为此模式。

如出现其它问题请与本公司应用工程师联系：

1 一年保修期

深圳市美蓓亚斯科技有限公司对其产品的原材料和工艺缺陷提供从发货日起一年的质保。在保修期内本公司为有缺陷的产品提供免费维修服务。

2 不属保修之列

- 不恰当的接线，如电源正负极接反和带电拔插
- 未经许可擅自更改内部器件
- 超出电气和环境要求使用
- 环境散热太差

3 维修流程

请与相关代理商或本公司业务员联系

4 保修限制

- 公司产品的保修范围限于产品的器件和工艺（即一致性）。
- 公司不保证其产品能适合客户的具体用途，因为是否适合还与该用途的技术指标要求和使用寿命条件及环境有关。