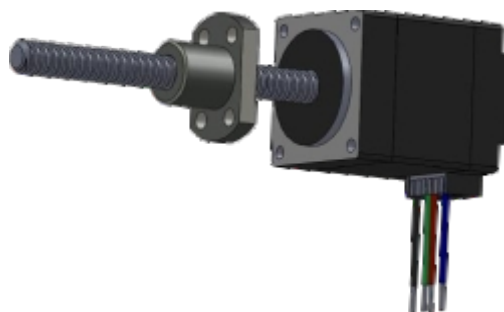


# □ 35mm

## 两相混合式精密滚珠丝杆步进电机

### 产品特点

深圳市美蓓亚斯科技有限公司的35系列混合式直线步进电机用进口滚珠丝杆制作，寿命长，性价比高，推力大，精度高，产品有贯通轴式和外部驱动式两种结构可选；最大推力可达30kg；步长从0.005mm,0.01mm和0.02mm可选，速度最快可超过每秒50mm。



### 通用技术条件

电机类别		单叠厚 (机身 34mm)	双叠厚 (机身 48mm)
	贯通轴式	35N3410-□-X-G	35N4815-□-X-G
外部驱动式	35E3410-□-X-G	35E4815-□-X-G	
电机步距角		1.8°	1.8°
电机极性		双极性 4 线	双极性 4 线
额定电流		1.0 A	1.5 A
额定电压		3.3 V	4.0 V
相电阻		3.3 Ω	2.7 Ω
相电感		3.6 mH	1.9 mH
额定功率		6.6 W	12 W
温升		75 °C	75 °C
重量		160 g	240 g
绝缘等级		B	B
绝缘电阻		20 MΩ	20 MΩ

注：其它额定电流及单极性 6 线电机可根据客户要求定制。



(图片仅供参考，请以产品实物为准)

### 应用领域

35系列直线步进电机适用于要求精确定位、快速运动和长寿命的应用领域。典型的应用包括X-Y工作台、医疗设备、半导体加工、通信设备、调制阀、印刷设备、环保设备、自动机器人、3D打印机等。

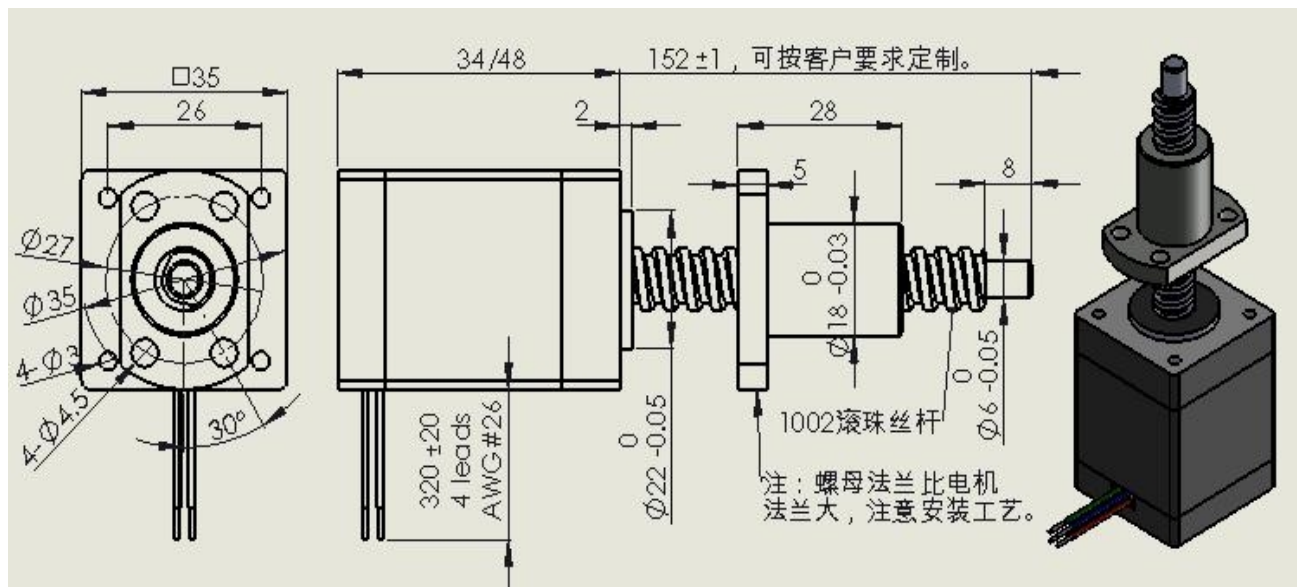
### 丝杆代码规格表

丝杆代码	丝杆公称直径(mm)	螺纹导程(mm)	整步步长(mm/步)	可匹配电机类别
A1	6	1	0.005	贯通轴式
B1	10	2	0.01	外部驱动式
C2	12	4	0.02	
C3		10	0.05	

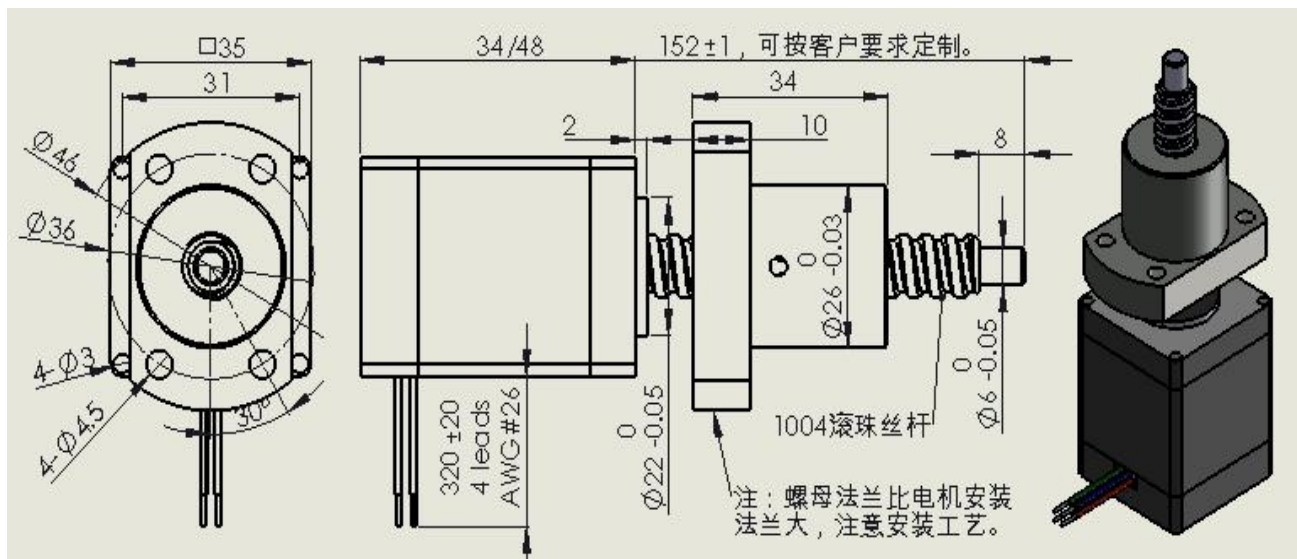
注：更多丝杆规格请咨询我司电机销售工程师。

■ 外形和安装尺寸 (单位: mm)

丝杆直径10mm导程2mm滚珠丝杆外部驱动式35电机图:



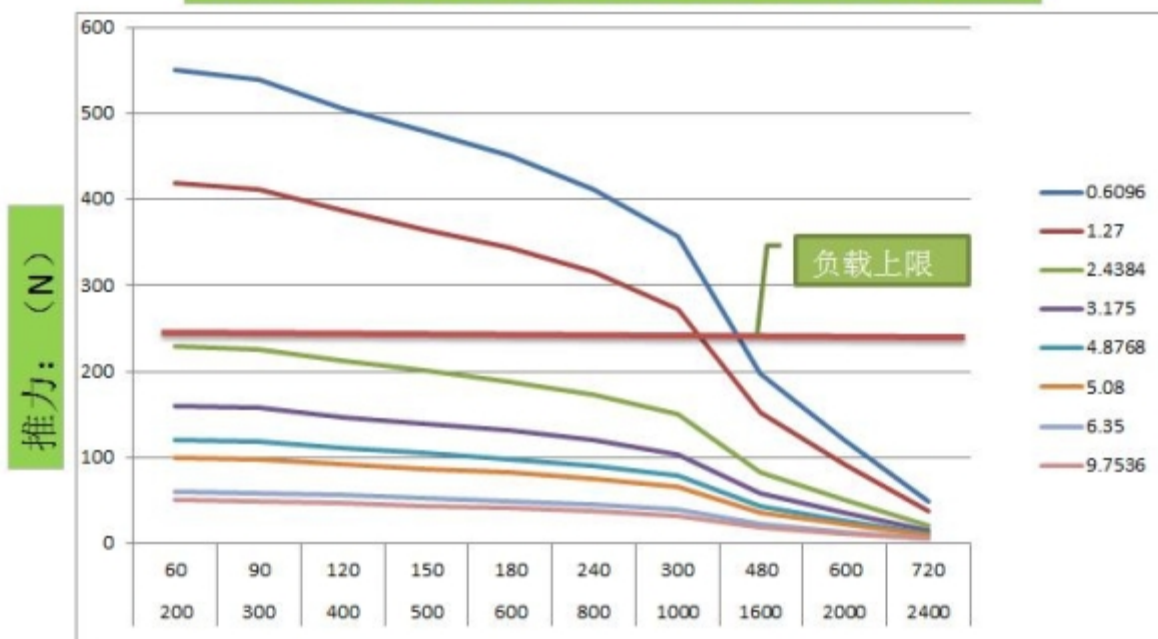
丝杆直径10mm导程4mm滚珠丝杆外部驱动式35电机图:



## 35系列电机推力曲线

35单叠厚机身34mm电机推力曲线图：

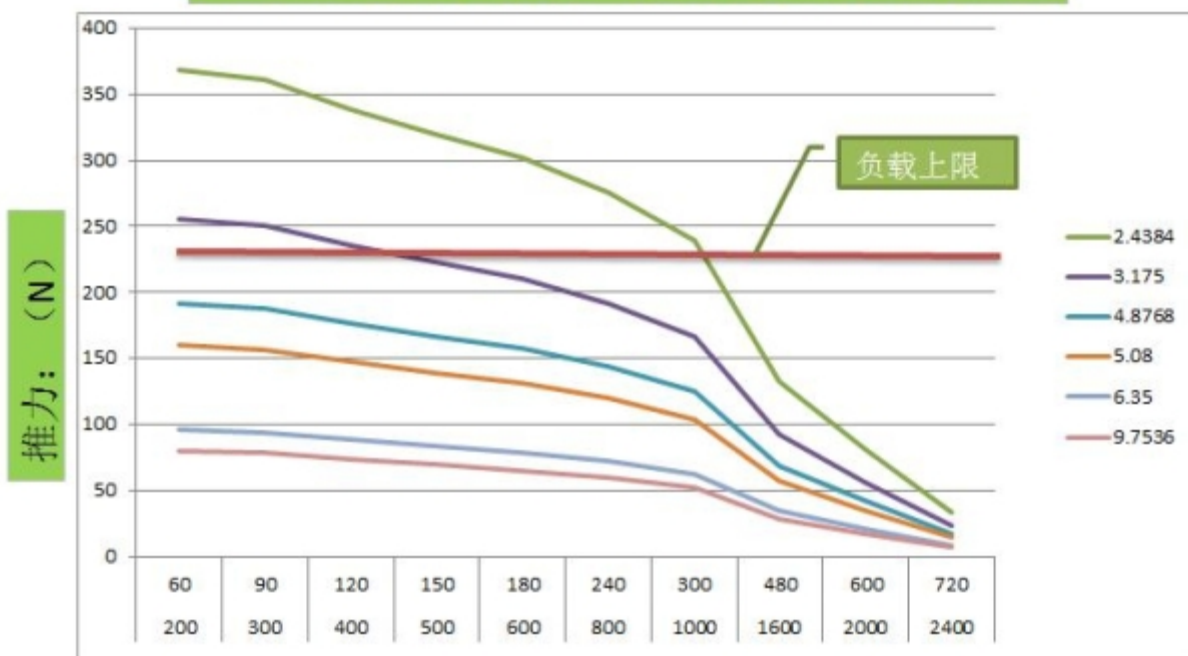
35E3410单叠厚电机，恒流24V电压测试推力曲线



转速:RPM / 脉冲速度: PPS

35单叠厚机身48mm电机推力曲线图：

35E4815双叠厚电机，恒流24V电压测试推力曲线



转速:RPM / 脉冲速度: PPS

## ■ 电机接线图

